

ELENCO AMMORTIZZATORI TM MOTO 2T

19/01/2016

Modello moto	Link	Interasse reale amm.re	Stelo	Distanziale	Bomboletta	Codice amm.re	
EN 125 2T	std	469	Lungo	no	Lunga	72143.xx	A
EN 144 2T	std	469	Lungo	no	Lunga	72143.xx	A
EN 250 2T	std	469	Lungo	no	Lunga	72145.xx	B
EN 300 2T	std	469	Lungo	no	Lunga	72145.xx	B
MX 85 2T	std	469	Lungo	no	Lunga	72133.xx	C
MX 100 2T	std	469	Lungo	no	Lunga	72141.xx	D
MX 125 2T	std	469	Lungo	no	Lunga	72142.xx	E
MX 144 2T	std	469	Lungo	no	Lunga	72142.xx	E
MX 250 2T	std	469	Lungo	no	Lunga	72144.xx	F
MX 300 2T	std	469	Lungo	no	Lunga	72144.xx	F
SMX 125 2T	std	454	Corto	7	Lunga	72149.xx	G
SMX 125 2T	CNC	458	Corto	3	Lunga	72183.xx	cod. nuovo H
SMX 144 2T	std	454	Corto	7	Lunga	72149.xx	G
SMX 144 2T	CNC	458	Corto	3	Lunga	72183.xx	cod. nuovo H
SMX 250 2T	std	454	Corto	7	Lunga	72146.xx	I
SMX 250 2T	CNC	458	Corto	3	Lunga	72138.xx	L
SMX 300 2T	std	454	Corto	7	Lunga	72146.xx	I
SMX 300 2T	CNC	458	Corto	3	Lunga	72138.xx	L
SMR 125 2T	Link 2007	450	Corto	11	Lunga	72126.xx	M
SMR 144 2T	Link 2007	450	Corto	11	Lunga	72126.xx	M
SMR 250 2T	Link 2007	450	Corto	11	Lunga	72139.xx	N
SMR 300 2T	Link 2007	450	Corto	11	Lunga	72139.xx	N
SMM 125 2T	Link misto	446	Corto	15	Lunga	72147.xx	O
SMM 144 2T	Link misto	446	Corto	15	Lunga	72147.xx	O
SMM 250 2T	Link misto	446	Corto	15	Lunga	72148.xx	P
SMM 300 2T	Link misto	446	Corto	15	Lunga	72148.xx	P

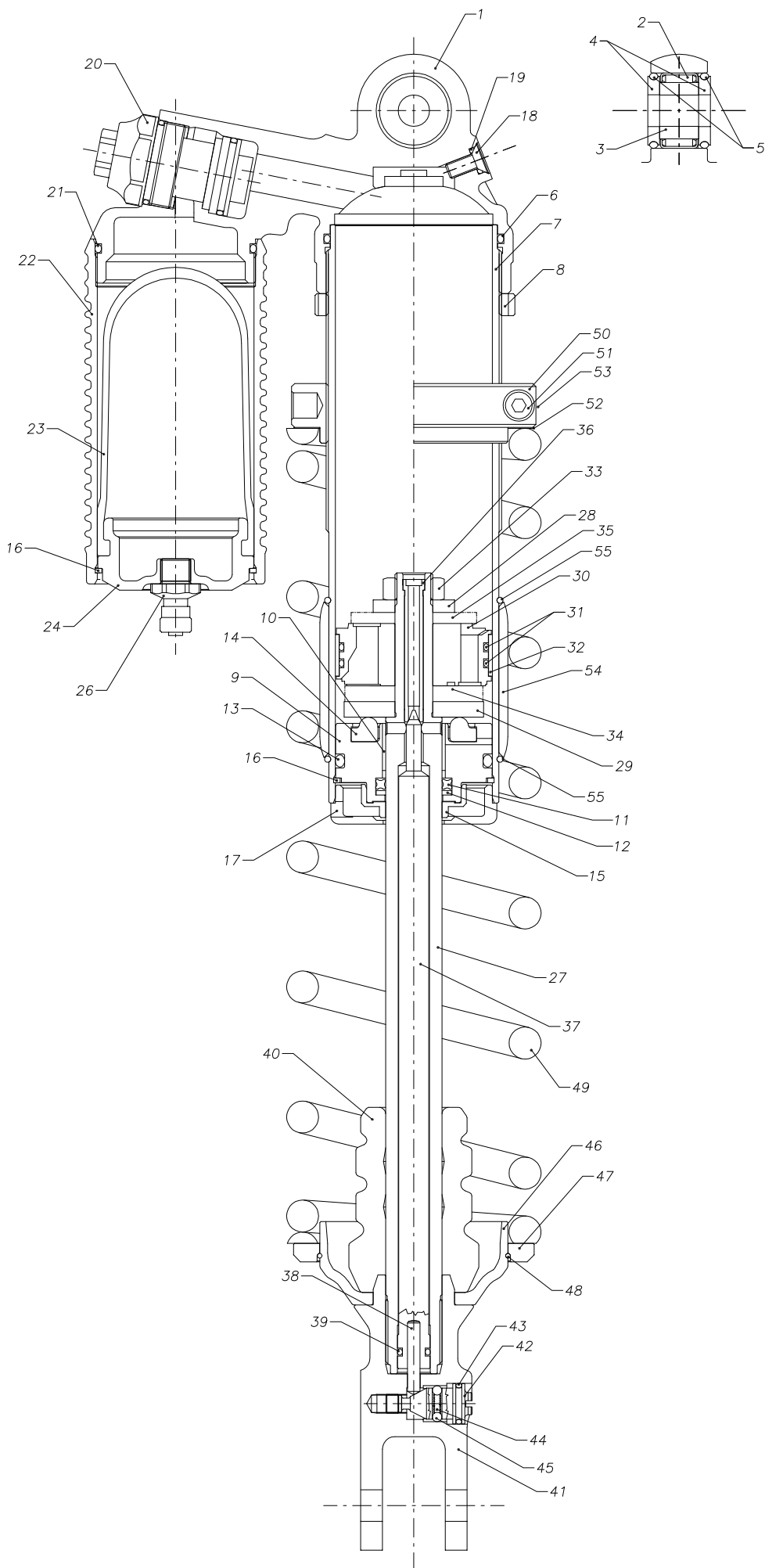
a dis. : stelo corto 461 stelo lungo 469
montato : stelo corto 461 stelo lungo 469

ELENCO AMMORTIZZATORI TM MOTO 4T

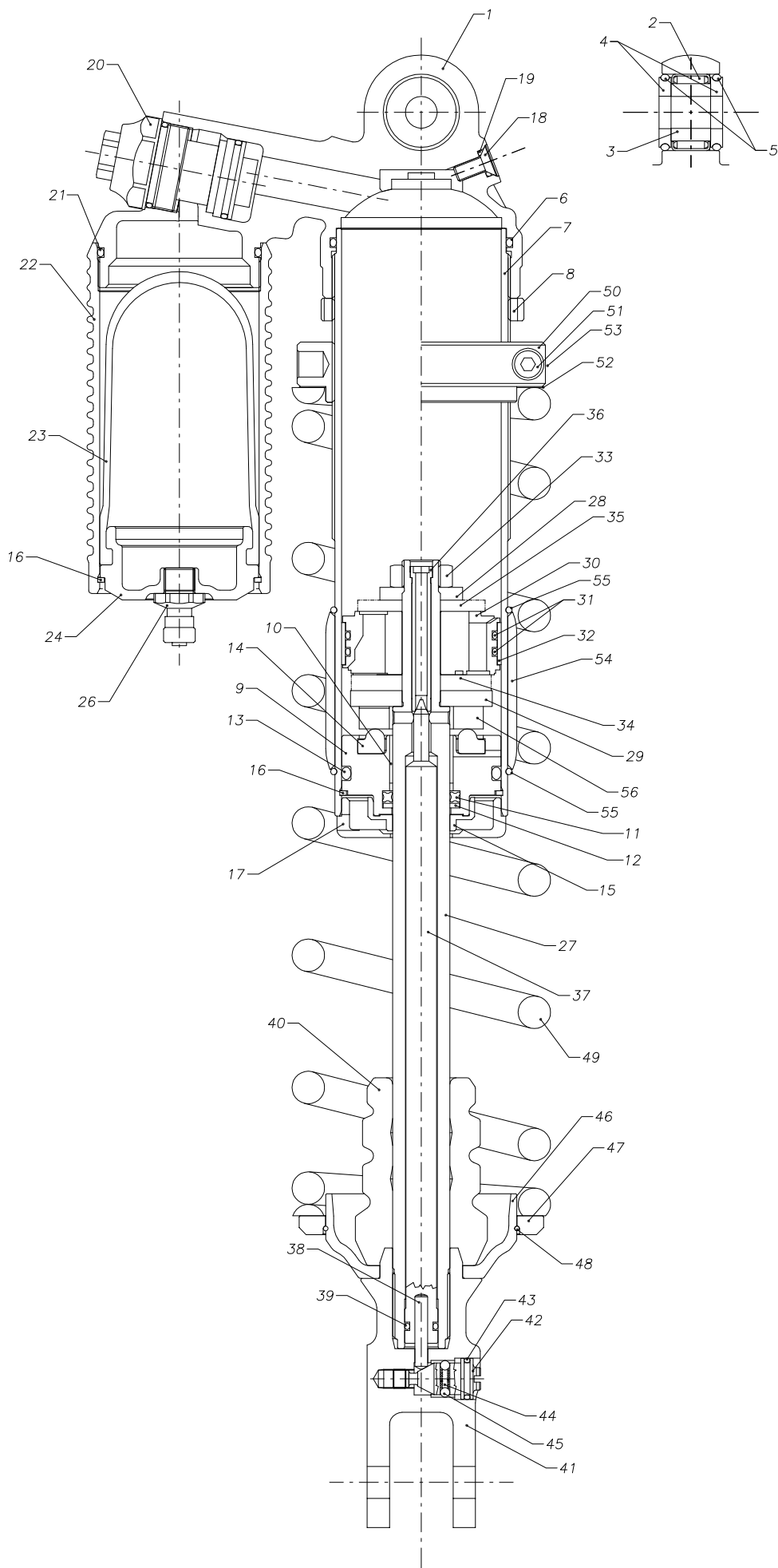
16/01/2016

Modello moto	Link	Interasse reale amm.re	Stelo	Distanziale	Bomboletta	Codice amm.re	
EN 250 4T	std	445	Lungo	no	Lunga	F72468.xx	A
EN 450 4T	std	445	Lungo	no	Lunga	F72466.xx	B
EN 530 4T	std	445	Lungo	no	Lunga	F72466.xx	B
MX 250 4T	std	445	Lungo	no	Lunga	F72467.xx	C
MX 450 4T	std	445	Lungo	no	Lunga	F72469.xx	D
MX 530 4T	std	445	Lungo	no	Lunga	F72469.xx	D
SMX 250 4T	std	430	Corto	7	Lunga	F72486.xx	E
SMX 250 4T	CNC	435	Corto	2	Lunga	F72496.xx	cod. nuovo F
SMX 450 4T	std	430	Corto	7	Lunga	F72465.xx	G
SMX 450 4T	CNC	435	Corto	2	Lunga	F72470.xx	H
SMX 530 4T	std	430	Corto	7	Lunga	F72465.xx	G
SMX 530 4T	CNC	435	Corto	2	Lunga	F72470.xx	H
SMR 250 4T	Link 2007	424	Corto	13	Lunga	F72475.xx	I
SMR 450 4T	Link 2007	424	Corto	13	Lunga	F72471.xx	L
SMR 530 4T	Link 2007	424	Corto	13	Lunga	F72471.xx	L
SMM 250 4T	Link misto	420	Corto	17	Lunga	F72489.xx	M
SMM 450 4T	Link misto	420	Corto	17	Lunga	F72488.xx	N
SMM 530 4T	Link misto	420	Corto	17	Lunga	F72488.xx	N
FLAT TRACK 450 4T	std	424	Corto	13	Lunga	F72492.xx	O
FLAT TRACK 530 4T	std	424	Corto	13	Lunga	F72492.xx	O
FLAT TRACK 450 4T	std	434	Corto	3	Lunga	F72498.xx	codice nuovo P
FLAT TRACK 530 4T	std	434	Corto	3	Lunga	F72498.xx	codice nuovo P

a dis. : stelo corto 437 stelo lungo 445
 montato : stelo corto 437 stelo lungo 445



STELO LUNGO TIPO MX-EN



STELO CORTO CON DISTANZ.
 TIPO SMX-SMR-SMM

DISTINTA GENERICA AMMORTIZZATORE TM 2T

26/01/2016

Pos	Codice	Q.tà	Note	Descrizione (ITA)	Description (ENG)
1	72096	1		Testina ammortizzatore 2T	Shock head 2Stroke
2	19101	1		Astuccio a rullini	Needle bearing
3	73213	1		Anello interno	Inner ring
4	F26536	2		Spessore	Spacer
5	12058	2		O-ring 3075 (18.72x2.62)	O-ring 3075 (18.72x2.62)
6	12007	1		O-ring 3212 (53.65x2.62)	O-ring 3212 (53.65x2.62)
7	F72377	1		Tubo corpo ammortizzatore	Shock body tube
8	F72373	1		Ghiera bloccaggio tubo	Tube ring nut
9	F72383	1		Guidastelo	Shaft guide
10	F72394	1		Boccola scorrimento stelo	Shaft bushing
11	F12329	1		Guarnizione X-Ring 4210A	X-Ring seal 4210A
12	F12350	1		Anello antiestrusione	Anti-extrusion ring
13	F12333	1		O-Ring 147 (42.86x3.53)	O-Ring 147 (42.86x3.53)
14	F72402	1		Tampone fine corsa estensione	Rebound bumper
15	F04370	1		Parapolvere	Dust seal
16	49268	2		Anello d'arresto tipo SB int. d. 50	Snap ring type SB inner d. 50
17	F72350	1		Coperchio	Cover
18	49944	1		Vite spurgo TS M5x12 (Torx)	Bleeding screw FHC M5x12 (Torx)
19	F12306	1		O-Ring 2018 (4.48x1.78)	O-Ring 2018 (4.48x1.78)
20	72406	1		Freno compressione cpl.	Compression adjustment cpl.
21	12253	1		O-Ring 3181 (45.69x2.62)	O-Ring 3181 (45.69x2.62)
22	F72453	1		Bomboletta (lunga)	Bomb (long)
23	F72452	1		Membrana (lunga)	Bladder (long)
24	F72455	1		Tappo bomboletta	Bomb cap
25	49877	1		Vite button flangiata M3x5 cl. 10.9	Button flanged screw M3x5 cl. 10.9
26	F72381	1		Valvola gonfiaggio bomboletta	Bomb inflating valve
27	F72456	1		Stelo (lungo)	Shaft (long)
	F72369	1		Stelo (corto)	Shaft (short)
28	F72405	1		Rondella d. 12x26x4	Washer d. 12x26x4
	F72497	1		Rondella d. 12x30x4	Washer d. 12x30x4
29	F72404	1		Rondella d. 12x44.5x5	Washer d. 12x44.5x5
30	F72372	1		Pistone	Piston
31	F12328.1	2		O-Ring (42.50x2) Viton	O-Ring (42.50x2) Viton
32	F72401	1		Anello di tenuta pistone	Piston seal
33	F49848	1		Dado M12x1.25	Nut M12x1.25
34	75....XX	1		Pacco lamelle compressione EN 125 / 144	Compression washers pack EN 125 / 144
	75....XX	1		Pacco lamelle compressione EN 250 / 300	Compression washers pack EN 250 / 300
	75....XX	1		Pacco lamelle compressione MX 85	Compression washers pack MX 85
	75....XX	1		Pacco lamelle compressione MX 100	Compression washers pack MX 100
	75....XX	1		Pacco lamelle compressione MX 125 / 144	Compression washers pack MX 125 / 144
	75....XX	1		Pacco lamelle compressione MX 250 / 300	Compression washers pack MX 250 / 300
	75....XX	1		Pacco lamelle compr. SMX 125 / 144 Link std.	Compression washers pack SMX 125 / 144 Link std.
	75....XX	1		Pacco lamelle compr. SMX 125 / 144 Link CNC	Compression washers pack SMX 125 / 144 Link CNC
	75....XX	1		Pacco lamelle compr. SMX 250 / 300 Link std.	Compression washers pack SMX 250 / 300 Link std.
	75....XX	1		Pacco lamelle compr. SMX 250 / 300 Link CNC	Compression washers pack SMX 250 / 300 Link CNC
	75....XX	1		Pacco lamelle compr. SMR 125 / 144	Compression washers pack SMR 125 / 144
	75....XX	1		Pacco lamelle compr. SMR 250 / 300	Compression washers pack SMR 250 / 300
	75....XX	1		Pacco lamelle compr. SMM 125 / 144	Compression washers pack SMM 125 / 144
	75....XX	1		Pacco lamelle compr. SMM 250 / 300	Compression washers pack SMM 250 / 300
35	76....XX	1		Pacco lamelle estensione EN 125 / 144	Rebound washers pack EN 125 / 144
	76....XX	1		Pacco lamelle estensione EN 250 / 300	Rebound washers pack EN 250 / 300
	76....XX	1		Pacco lamelle estensione MX 85	Rebound washers pack MX 85
	76....XX	1		Pacco lamelle estensione MX 100	Rebound washers pack MX 100
	76....XX	1		Pacco lamelle estensione MX 125 / 144	Rebound washers pack MX 125 / 144
	76....XX	1		Pacco lamelle estensione MX 250 / 300	Rebound washers pack MX 250 / 300
	76....XX	1		Pacco lamelle estens. SMX 125 / 144 Link std.	Rebound washers pack SMX 125 / 144 Link std.
	76....XX	1		Pacco lamelle estens. SMX 125 / 144 Link CNC	Rebound washers pack SMX 125 / 144 Link CNC
	76....XX	1		Pacco lamelle estens. SMX 250 / 300 Link std.	Rebound washers pack SMX 250 / 300 Link std.
	76....XX	1		Pacco lamelle estens. SMX 250 / 300 Link CNC	Rebound washers pack SMX 250 / 300 Link CNC
	76....XX	1		Pacco lamelle estens. SMR 125 / 144	Rebound washers pack SMR 125 / 144
	76....XX	1		Pacco lamelle estens. SMR 250 / 300	Rebound washers pack SMR 250 / 300
	76....XX	1		Pacco lamelle estens. SMM 125 / 144	Rebound washers pack SMM 125 / 144
	76....XX	1		Pacco lamelle estens. SMM 250 / 300	Rebound washers pack SMM 250 / 300
36	F72406	1		Ugello frenatura estensione	Rebound adjustment nozzle
37	F72457	1		Astina frenatura estensione (lunga)	Rebound adjustment rod (long)
	F72370	1		Astina frenatura estensione (corta)	Rebound adjustment rod (short)
38	F72371	1		Puntale per astina	Rod end
39	12056	1		ORM 0070-20 (7.00x2)	ORM 0070-20
40	F72403	1		Tampone fine corsa compressione	Compression bumper
41	F72364	1		Piedino 2T	Shock foot 2Stroke
42	F72368	1		Registro estensione	Rebound adjuster
43	F12319	1		O-Ring 2037 (9.25x1.78)	O-Ring 2037 (9.25x1.78)
44	F16455	1		Molla	Spring
45	19057	2		Sfera d. 3mm	Ball d. 3mm
46	F72484	1	*1	Bicchiera portamolla 2T	Spring cup 2Stroke
47	F72366	1		Flangia portamolla	Spring flange
48	F49845	1		Anello d'arresto est. d. 60 filo d.1.5	Snap ring outer d. 60 wire 1.5
49	F72462	1		Molla acciaio k=40	Steel spring k=40
	F72423	1		Molla acciaio k=42	Steel spring k=42
	F72351	1		Molla acciaio k=44	Steel spring k=44
	F72352	1		Molla acciaio k=46	Steel spring k=46
	F72353	1		Molla acciaio k=48	Steel spring k=48
	F72354	1		Molla acciaio k=50	Steel spring k=50
	F72355	1		Molla acciaio k=52	Steel spring k=52
	F72398	1		Molla acciaio k=54	Steel spring k=54
	F72399	1		Molla acciaio k=56	Steel spring k=56
	F72458	1		Molla acciaio k=58	Steel spring k=58
	F72459	1		Molla acciaio k=60	Steel spring k=60
	F72460	1		Molla acciaio k=62	Steel spring k=62
50	72408	1		Ghiera precarico molla 2T	Spring preload ring nut 2T
51	49475	1		Vite TCEI M5x18	Screw CHC M5x18
52	72089	1		Rondella appoggio molla	Spring washer
53	49601	1		Rosetta 5x11x1.1	Spacer 5x11x1.1
54	F26548	1		Boccola protettiva corpo ammortizzatore	Shock body guard
55	F49852	2		Anello d'arresto est. d. 54.2 filo d. 2.0	Snap ring outer d. 54.2 wire 2.0
56	F26610	1		Distanziale mm. 2	Spacer mm. 2
	F26611	1		Distanziale mm. 3	Spacer mm. 3
	F26612	1		Distanziale mm. 7	Spacer mm. 7
	F26613	1		Distanziale mm. 11	Spacer mm. 11
	F26614	1		Distanziale mm. 13	Spacer mm. 13
	F26615	1		Distanziale mm. 15	Spacer mm. 15
	F26616	1		Distanziale mm. 17	Spacer mm. 17

*1 = MONTARE PART. F72484 FINO AD ESAURIMENTO, POI USARE PART. F72485

DISTINTA AMMORTIZZATORE TM 2T

EN 125 / 144

72143.XX

26/01/2016

Pos	Codice	Q.tà	Note	Descrizione (ITA)	Description (ENG)	
	72143.XX			Monoammortizzatore EN 125 / 144	Shock EN 125 / 144	
1	72096	1		Testina ammortizzatore 2T	Shock head 2Stroke	
2	19101	1		Astuccio a rullini	Needle bearing	
3	73213	1		Anello interno	Inner ring	
4	F26536	2		Spessore	Spacer	
5	12058	2		O-ring 3075 (18.72x2.62)	O-ring 3075 (18.72x2.62)	
6	12007	1		O-ring 3212 (53.65x2.62)	O-ring 3212 (53.65x2.62)	
7	F72377	1		Tubo corpo ammortizzatore	Shock body tube	
8	F72373	1		Ghiera bloccaggio tubo	Tube ring nut	
9	F72383	1		Guidastelo	Shaft guide	
10	F72394	1		Boccola scorrimento stelo	Shaft bushing	
11	F12329	1		Guarnizione X-Ring 4210A	X-Ring seal 4210A	
12	F12350	1		Anello antiestrusione	Anti-extrusion ring	
13	F12333	1		O-Ring 147 (42.86x3.53)	O-Ring 147 (42.86x3.53)	
14	F72402	1		Tampone fine corsa estensione	Rebound bumper	
15	F04370	1		Parapolvere	Dust seal	
16	49268	2		Anello d'arresto tipo SB int. d. 50	Snap ring type SB inner d. 50	
17	F72350	1		Coperchio	Cover	
18	49944	1		Vite spurgo TS M5x12 (Torx)	Bleeding screw FHC M5x12 (Torx)	
19	F12306	1		O-Ring 2018 (4.48x1.78)	O-Ring 2018 (4.48x1.78)	
20	72406	1		Freno compressione cpl.	Compression adjustment cpl.	
21	12253	1		O-Ring 3181 (45.69x2.62)	O-Ring 3181 (45.69x2.62)	
22	F72453	1		Bomboletta (lunga)	Bomb (long)	
23	F72452	1		Membrana (lunga)	Bladder (long)	
24	F72455	1		Tappo bomboletta	Bomb cap	
25	49877	1		Vite button flangiata M3x5 cl. 10.9	Button flanged screw M3x5 cl. 10.9	
26	F72381	1		Valvola gonfiaggio bomboletta	Bomb inflating valve	
27	F72456	1		Stelo (lungo)	Shaft (long)	X
28	F72405	1		Rondella d. 12x26x4	Washer d. 12x26x4	X
29	F72404	1		Rondella d. 12x44.5x5	Washer d. 12x44.5x5	
30	F72372	1		Pistone	Piston	
31	F12328.1	2		O-Ring (42.50x2) Viton	O-Ring (42.50x2) Viton	
32	F72401	1		Anello di tenuta pistone	Piston seal	
33	F49848	1		Dado M12x1.25	Nut M12x1.25	
34	75...XX	1		Pacco lamelle compressione EN 125 / 144	Compression washers pack EN 125 / 144	X
35	76...XX	1		Pacco lamelle estensione EN 125 / 144	Rebound washers pack EN 125 / 144	X
36	F72406	1		Ugello frenatura estensione	Rebound adjustment nozzle	
37	F72457	1		Astina frenatura estensione (lunga)	Rebound adjustment rod (long)	X
38	F72371	1		Puntale per astina	Rod end	
39	12056	1		ORM 0070-20 (7.00x2)	ORM 0070-20	
40	F72403	1		Tampone fine corsa compressione	Compression bumper	
41	F72364	1		Piedino 2T	Shock foot 2Stroke	
42	F72368	1		Registro estensione	Rebound adjuster	
43	F12319	1		O-Ring 2037 (9.25x1.78)	O-Ring 2037 (9.25x1.78)	
44	F16455	1		Molla	Spring	
45	19057	2		Sfera d. 3mm	Ball d. 3mm	
46	F72484	1	*1	Bicchiera portamolla 2T	Spring cup 2Stroke	
47	F72366	1		Flangia portamolla	Spring flange	
48	F49845	1		Anello d'arresto est. d. 60 filo d.1.5	Snap ring outer d. 60 wire 1.5	
49	F72352	1		Molla acciaio k=46	Steel spring k=46	X
50	72408	1		Ghiera precarico molla 2T	Spring preload ring nut 2T	
51	49475	1		Vite TCEI M5x18	Screw CHC M5x18	
52	72089	1		Rondella appoggio molla	Spring washer	
53	49601	1		Rosetta 5x11x1.1	Spacer 5x11x1.1	
54	F26548	1		Boccola protettiva corpo ammortizzatore	Shock body guard	
55	F49852	2		Anello d'arresto est. d. 54.2 filo d. 2.0	Snap ring outer d. 54.2 wire 2.0	

N.B. : I PARTICOLARI INDICATI CON LA "X" SONO QUELLI CHE DIFFERISCONO A SECONDA DEL MODELLO RISPETTO ALLA DISTINTA GENERICA DEL 2T

*1 = MONTARE PART. F72484 FINO AD ESAURIMENTO, POI USARE PART. F72485

DISTINTA AMMORTIZZATORE TM 2T

EN 250 / 300

72145.XX

26/01/2016

Pos	Codice	Q.tà	Note	Descrizione (ITA)	Description (ENG)	
	72145.XX			Monoammortizzatore EN 250 / 300	Shock EN 250 / 300	
1	72096	1		Testina ammortizzatore 2T	Shock head 2Stroke	
2	19101	1		Astuccio a rullini	Needle bearing	
3	73213	1		Anello interno	Inner ring	
4	F26536	2		Spessore	Spacer	
5	12058	2		O-ring 3075 (18.72x2.62)	O-ring 3075 (18.72x2.62)	
6	12007	1		O-ring 3212 (53.65x2.62)	O-ring 3212 (53.65x2.62)	
7	F72377	1		Tubo corpo ammortizzatore	Shock body tube	
8	F72373	1		Ghiera bloccaggio tubo	Tube ring nut	
9	F72383	1		Guidastelo	Shaft guide	
10	F72394	1		Boccola scorrimento stelo	Shaft bushing	
11	F12329	1		Guarnizione X-Ring 4210A	X-Ring seal 4210A	
12	F12350	1		Anello antiestrusione	Anti-extrusion ring	
13	F12333	1		O-Ring 147 (42.86x3.53)	O-Ring 147 (42.86x3.53)	
14	F72402	1		Tampone fine corsa estensione	Rebound bumper	
15	F04370	1		Parapolvere	Dust seal	
16	49268	2		Anello d'arresto tipo SB int. d. 50	Snap ring type SB inner d. 50	
17	F72350	1		Coperchio	Cover	
18	49944	1		Vite spurgo TS M5x12 (Torx)	Bleeding screw FHC M5x12 (Torx)	
19	F12306	1		O-Ring 2018 (4.48x1.78)	O-Ring 2018 (4.48x1.78)	
20	72406	1		Freno compressione cpl.	Compression adjustment cpl.	
21	12253	1		O-Ring 3181 (45.69x2.62)	O-Ring 3181 (45.69x2.62)	
22	F72453	1		Bomboletta (lunga)	Bomb (long)	
23	F72452	1		Membrana (lunga)	Bladder (long)	
24	F72455	1		Tappo bomboletta	Bomb cap	
25	49877	1		Vite button flangiata M3x5 cl. 10.9	Button flanged screw M3x5 cl. 10.9	
26	F72381	1		Valvola gonfiaggio bomboletta	Bomb inflating valve	
27	F72456	1		Stelo (lungo)	Shaft (long)	X
28	F72405	1		Rondella d. 12x26x4	Washer d. 12x26x4	X
29	F72404	1		Rondella d. 12x44.5x5	Washer d. 12x44.5x5	
30	F72372	1		Pistone	Piston	
31	F12328.1	2		O-Ring (42.50x2) Viton	O-Ring (42.50x2) Viton	
32	F72401	1		Anello di tenuta pistone	Piston seal	
33	F49848	1		Dado M12x1.25	Nut M12x1.25	
34	75...XX	1		Pacco lamelle compressione EN 250 / 300	Compression washers pack EN 250 / 300	X
35	76...XX	1		Pacco lamelle estensione EN 250 / 300	Rebound washers pack EN 250 / 300	X
36	F72406	1		Ugello frenatura estensione	Rebound adjustment nozzle	
37	F72457	1		Astina frenatura estensione (lunga)	Rebound adjustment rod (long)	X
38	F72371	1		Puntale per astina	Rod end	
39	12056	1		ORM 0070-20 (7.00x2)	ORM 0070-20	
40	F72403	1		Tampone fine corsa compressione	Compression bumper	
41	F72364	1		Piedino 2T	Shock foot 2Stroke	
42	F72368	1		Registro estensione	Rebound adjuster	
43	F12319	1		O-Ring 2037 (9.25x1.78)	O-Ring 2037 (9.25x1.78)	
44	F16455	1		Molla	Spring	
45	19057	2		Sfera d. 3mm	Ball d. 3mm	
46	F72484	1	*1	Bicchiera portamolla 2T	Spring cup 2Stroke	
47	F72366	1		Flangia portamolla	Spring flange	
48	F49845	1		Anello d'arresto est. d. 60 filo d.1.5	Snap ring outer d. 60 wire 1.5	
49	F72353	1		Molla acciaio k=48	Steel spring k=48	X
50	72408	1		Ghiera precarico molla 2T	Spring preload ring nut 2T	
51	49475	1		Vite TCEI M5x18	Screw CHC M5x18	
52	72089	1		Rondella appoggio molla	Spring washer	
53	49601	1		Rosetta 5x11x1.1	Spacer 5x11x1.1	
54	F26548	1		Boccola protettiva corpo ammortizzatore	Shock body guard	
55	F49852	2		Anello d'arresto est. d. 54.2 filo d. 2.0	Snap ring outer d. 54.2 wire 2.0	

N.B. : I PARTICOLARI INDICATI CON LA "X" SONO QUELLI CHE DIFFERISCONO A SECONDA DEL MODELLO RISPETTO ALLA DISTINTA GENERICA DEL 2T

*1 = MONTARE PART. F72484 FINO AD ESAURIMENTO, POI USARE PART. F72485

DISTINTA AMMORTIZZATORE TM 2T

MX 85

72133.XX

26/01/2016

Pos	Codice	Q.tà	Note	Descrizione (ITA)	Description (ENG)	
	72133.XX			Monoammortizzatore MX 85	Shock MX 85	
1	72096	1		Testina ammortizzatore 2T	Shock head 2Stroke	
2	19101	1		Astuccio a rullini	Needle bearing	
3	73213	1		Anello interno	Inner ring	
4	F26536	2		Spessore	Spacer	
5	12058	2		O-ring 3075 (18.72x2.62)	O-ring 3075 (18.72x2.62)	
6	12007	1		O-ring 3212 (53.65x2.62)	O-ring 3212 (53.65x2.62)	
7	F72377	1		Tubo corpo ammortizzatore	Shock body tube	
8	F72373	1		Ghiera bloccaggio tubo	Tube ring nut	
9	F72383	1		Guidastelo	Shaft guide	
10	F72394	1		Boccola scorrimento stelo	Shaft bushing	
11	F12329	1		Guarnizione X-Ring 4210A	X-Ring seal 4210A	
12	F12350	1		Anello antiestrusione	Anti-extrusion ring	
13	F12333	1		O-Ring 147 (42.86x3.53)	O-Ring 147 (42.86x3.53)	
14	F72402	1		Tampone fine corsa estensione	Rebound bumper	
15	F04370	1		Parapolvere	Dust seal	
16	49268	2		Anello d'arresto tipo SB int. d. 50	Snap ring type SB inner d. 50	
17	F72350	1		Coperchio	Cover	
18	49944	1		Vite spurgo TS M5x12 (Torx)	Bleeding screw FHC M5x12 (Torx)	
19	F12306	1		O-Ring 2018 (4.48x1.78)	O-Ring 2018 (4.48x1.78)	
20	72406	1		Freno compressione cpl.	Compression adjustment cpl.	
21	12253	1		O-Ring 3181 (45.69x2.62)	O-Ring 3181 (45.69x2.62)	
22	F72453	1		Bomboletta (lunga)	Bomb (long)	
23	F72452	1		Membrana (lunga)	Bladder (long)	
24	F72455	1		Tappo bomboletta	Bomb cap	
25	49877	1		Vite button flangiata M3x5 cl. 10.9	Button flanged screw M3x5 cl. 10.9	
26	F72381	1		Valvola gonfiaggio bomboletta	Bomb inflating valve	
27	F72456	1		Stelo (lungo)	Shaft (long)	X
28	F72405	1		Rondella d. 12x26x4	Washer d. 12x26x4	X
29	F72404	1		Rondella d. 12x44.5x5	Washer d. 12x44.5x5	
30	F72372	1		Pistone	Piston	
31	F12328.1	2		O-Ring (42.50x2) Viton	O-Ring (42.50x2) Viton	
32	F72401	1		Anello di tenuta pistone	Piston seal	
33	F49848	1		Dado M12x1.25	Nut M12x1.25	
34	75...XX	1		Pacco lamelle compressione MX 85	Compression washers pack MX 85	X
35	76...XX	1		Pacco lamelle estensione MX 85	Rebound washers pack MX 85	X
36	F72406	1		Ugello frenatura estensione	Rebound adjustment nozzle	
37	F72457	1		Astina frenatura estensione (lunga)	Rebound adjustment rod (long)	X
38	F72371	1		Puntale per astina	Rod end	
39	12056	1		ORM 0070-20 (7.00x2)	ORM 0070-20	
40	F72403	1		Tampone fine corsa compressione	Compression bumper	
41	F72364	1		Piedino 2T	Shock foot 2Stroke	
42	F72368	1		Registro estensione	Rebound adjuster	
43	F12319	1		O-Ring 2037 (9.25x1.78)	O-Ring 2037 (9.25x1.78)	
44	F16455	1		Molla	Spring	
45	19057	2		Sfera d. 3mm	Ball d. 3mm	
46	F72484	1	*1	Bicchiera portamolla 2T	Spring cup 2Stroke	
47	F72366	1		Flangia portamolla	Spring flange	
48	F49845	1		Anello d'arresto est. d. 60 filo d.1.5	Snap ring outer d. 60 wire 1.5	
49	F72423	1		Molla acciaio k=42	Steel spring k=42	X
50	72408	1		Ghiera precarico molla 2T	Spring preload ring nut 2T	
51	49475	1		Vite TCEI M5x18	Screw CHC M5x18	
52	72089	1		Rondella appoggio molla	Spring washer	
53	49601	1		Rosetta 5x11x1.1	Spacer 5x11x1.1	
54	F26548	1		Boccola protettiva corpo ammortizzatore	Shock body guard	
55	F49852	2		Anello d'arresto est. d. 54.2 filo d. 2.0	Snap ring outer d. 54.2 wire 2.0	

N.B. : I PARTICOLARI INDICATI CON LA "X" SONO QUELLI CHE DIFFERISCONO A SECONDA DEL MODELLO RISPETTO ALLA DISTINTA GENERICA DEL 2T

*1 = MONTARE PART. F72484 FINO AD ESAURIMENTO, POI USARE PART. F72485

DISTINTA AMMORTIZZATORE TM 2T

MX 100

72141.XX

26/01/2016

Pos	Codice	Q.tà	Note	Descrizione (ITA)	Description (ENG)	
	72141.XX			Monoammortizzatore MX 100	Shock MX 100	
1	72096	1		Testina ammortizzatore 2T	Shock head 2Stroke	
2	19101	1		Astuccio a rullini	Needle bearing	
3	73213	1		Anello interno	Inner ring	
4	F26536	2		Spessore	Spacer	
5	12058	2		O-ring 3075 (18.72x2.62)	O-ring 3075 (18.72x2.62)	
6	12007	1		O-ring 3212 (53.65x2.62)	O-ring 3212 (53.65x2.62)	
7	F72377	1		Tubo corpo ammortizzatore	Shock body tube	
8	F72373	1		Ghiera bloccaggio tubo	Tube ring nut	
9	F72383	1		Guidastelo	Shaft guide	
10	F72394	1		Boccola scorrimento stelo	Shaft bushing	
11	F12329	1		Guarnizione X-Ring 4210A	X-Ring seal 4210A	
12	F12350	1		Anello antiestrusione	Anti-extrusion ring	
13	F12333	1		O-Ring 147 (42.86x3.53)	O-Ring 147 (42.86x3.53)	
14	F72402	1		Tampone fine corsa estensione	Rebound bumper	
15	F04370	1		Parapolvere	Dust seal	
16	49268	2		Anello d'arresto tipo SB int. d. 50	Snap ring type SB inner d. 50	
17	F72350	1		Coperchio	Cover	
18	49944	1		Vite spurgo TS M5x12 (Torx)	Bleeding screw FHC M5x12 (Torx)	
19	F12306	1		O-Ring 2018 (4.48x1.78)	O-Ring 2018 (4.48x1.78)	
20	72406	1		Freno compressione cpl.	Compression adjustment cpl.	
21	12253	1		O-Ring 3181 (45.69x2.62)	O-Ring 3181 (45.69x2.62)	
22	F72453	1		Bomboletta (lunga)	Bomb (long)	
23	F72452	1		Membrana (lunga)	Bladder (long)	
24	F72455	1		Tappo bomboletta	Bomb cap	
25	49877	1		Vite button flangiata M3x5 cl. 10.9	Button flanged screw M3x5 cl. 10.9	
26	F72381	1		Valvola gonfiaggio bomboletta	Bomb inflating valve	
27	F72456	1		Stelo (lungo)	Shaft (long)	X
28	F72405	1		Rondella d. 12x26x4	Washer d. 12x26x4	X
29	F72404	1		Rondella d. 12x44.5x5	Washer d. 12x44.5x5	
30	F72372	1		Pistone	Piston	
31	F12328.1	2		O-Ring (42.50x2) Viton	O-Ring (42.50x2) Viton	
32	F72401	1		Anello di tenuta pistone	Piston seal	
33	F49848	1		Dado M12x1.25	Nut M12x1.25	
34	75...XX	1		Pacco lamelle compressione MX 100	Compression washers pack MX 100	X
35	76...XX	1		Pacco lamelle estensione MX 100	Rebound washers pack MX 100	X
36	F72406	1		Ugello frenatura estensione	Rebound adjustment nozzle	
37	F72457	1		Astina frenatura estensione (lunga)	Rebound adjustment rod (long)	X
38	F72371	1		Puntale per astina	Rod end	
39	12056	1		ORM 0070-20 (7.00x2)	ORM 0070-20	
40	F72403	1		Tampone fine corsa compressione	Compression bumper	
41	F72364	1		Piedino 2T	Shock foot 2Stroke	
42	F72368	1		Registro estensione	Rebound adjuster	
43	F12319	1		O-Ring 2037 (9.25x1.78)	O-Ring 2037 (9.25x1.78)	
44	F16455	1		Molla	Spring	
45	19057	2		Sfera d. 3mm	Ball d. 3mm	
46	F72484	1	*1	Bicchiera portamolla 2T	Spring cup 2Stroke	
47	F72366	1		Flangia portamolla	Spring flange	
48	F49845	1		Anello d'arresto est. d. 60 filo d.1.5	Snap ring outer d. 60 wire 1.5	
49	F72352	1		Molla acciaio k=46	Steel spring k=46	X
50	72408	1		Ghiera precarico molla 2T	Spring preload ring nut 2T	
51	49475	1		Vite TCEI M5x18	Screw CHC M5x18	
52	72089	1		Rondella appoggio molla	Spring washer	
53	49601	1		Rosetta 5x11x1.1	Spacer 5x11x1.1	
54	F26548	1		Boccola protettiva corpo ammortizzatore	Shock body guard	
55	F49852	2		Anello d'arresto est. d. 54.2 filo d. 2.0	Snap ring outer d. 54.2 wire 2.0	

N.B. : I PARTICOLARI INDICATI CON LA "X" SONO QUELLI CHE DIFFERISCONO A SECONDA DEL MODELLO RISPETTO ALLA DISTINTA GENERICA DEL 2T

*1 = MONTARE PART. F72484 FINO AD ESAURIMENTO, POI USARE PART. F72485

DISTINTA AMMORTIZZATORE TM 2T

MX 125 / 144

72142.XX

26/01/2016

Pos	Codice	Q.tà	Note	Descrizione (ITA)	Description (ENG)	
	72142.XX			Monoammortizzatore MX 125 / 144	Shock MX 125 / 144	
1	72096	1		Testina ammortizzatore 2T	Shock head 2Stroke	
2	19101	1		Astuccio a rullini	Needle bearing	
3	73213	1		Anello interno	Inner ring	
4	F26536	2		Spessore	Spacer	
5	12058	2		O-ring 3075 (18.72x2.62)	O-ring 3075 (18.72x2.62)	
6	12007	1		O-ring 3212 (53.65x2.62)	O-ring 3212 (53.65x2.62)	
7	F72377	1		Tubo corpo ammortizzatore	Shock body tube	
8	F72373	1		Ghiera bloccaggio tubo	Tube ring nut	
9	F72383	1		Guidastelo	Shaft guide	
10	F72394	1		Boccola scorrimento stelo	Shaft bushing	
11	F12329	1		Guarnizione X-Ring 4210A	X-Ring seal 4210A	
12	F12350	1		Anello antiestrusione	Anti-extrusion ring	
13	F12333	1		O-Ring 147 (42.86x3.53)	O-Ring 147 (42.86x3.53)	
14	F72402	1		Tampone fine corsa estensione	Rebound bumper	
15	F04370	1		Parapolvere	Dust seal	
16	49268	2		Anello d'arresto tipo SB int. d. 50	Snap ring type SB inner d. 50	
17	F72350	1		Coperchio	Cover	
18	49944	1		Vite spurgo TS M5x12 (Torx)	Bleeding screw FHC M5x12 (Torx)	
19	F12306	1		O-Ring 2018 (4.48x1.78)	O-Ring 2018 (4.48x1.78)	
20	72406	1		Freno compressione cpl.	Compression adjustment cpl.	
21	12253	1		O-Ring 3181 (45.69x2.62)	O-Ring 3181 (45.69x2.62)	
22	F72453	1		Bomboletta (lunga)	Bomb (long)	
23	F72452	1		Membrana (lunga)	Bladder (long)	
24	F72455	1		Tappo bomboletta	Bomb cap	
25	49877	1		Vite button flangiata M3x5 cl. 10.9	Button flanged screw M3x5 cl. 10.9	
26	F72381	1		Valvola gonfiaggio bomboletta	Bomb inflating valve	
27	F72456	1		Stelo (lungo)	Shaft (long)	X
28	F72405	1		Rondella d. 12x26x4	Washer d. 12x26x4	X
29	F72404	1		Rondella d. 12x44.5x5	Washer d. 12x44.5x5	
30	F72372	1		Pistone	Piston	
31	F12328.1	2		O-Ring (42.50x2) Viton	O-Ring (42.50x2) Viton	
32	F72401	1		Anello di tenuta pistone	Piston seal	
33	F49848	1		Dado M12x1.25	Nut M12x1.25	
34	75...XX	1		Pacco lamelle compressione MX 125 / 144	Compression washers pack MX 125 / 144	X
35	76...XX	1		Pacco lamelle estensione MX 125 / 144	Rebound washers pack MX 125 / 144	X
36	F72406	1		Ugello frenatura estensione	Rebound adjustment nozzle	
37	F72457	1		Astina frenatura estensione (lunga)	Rebound adjustment rod (long)	X
38	F72371	1		Puntale per astina	Rod end	
39	12056	1		ORM 0070-20 (7.00x2)	ORM 0070-20	
40	F72403	1		Tampone fine corsa compressione	Compression bumper	
41	F72364	1		Piedino 2T	Shock foot 2Stroke	
42	F72368	1		Registro estensione	Rebound adjuster	
43	F12319	1		O-Ring 2037 (9.25x1.78)	O-Ring 2037 (9.25x1.78)	
44	F16455	1		Molla	Spring	
45	19057	2		Sfera d. 3mm	Ball d. 3mm	
46	F72484	1	*1	Bicchiera portamolla 2T	Spring cup 2Stroke	
47	F72366	1		Flangia portamolla	Spring flange	
48	F49845	1		Anello d'arresto est. d. 60 filo d.1.5	Snap ring outer d. 60 wire 1.5	
49	F72351	1		Molla acciaio k=44	Steel spring k=44	X
50	72408	1		Ghiera precarico molla 2T	Spring preload ring nut 2T	
51	49475	1		Vite TCEI M5x18	Screw CHC M5x18	
52	72089	1		Rondella appoggio molla	Spring washer	
53	49601	1		Rosetta 5x11x1.1	Spacer 5x11x1.1	
54	F26548	1		Boccola protettiva corpo ammortizzatore	Shock body guard	
55	F49852	2		Anello d'arresto est. d. 54.2 filo d. 2.0	Snap ring outer d. 54.2 wire 2.0	

N.B. : I PARTICOLARI INDICATI CON LA "X" SONO QUELLI CHE DIFFERISCONO A SECONDA DEL MODELLO RISPETTO ALLA DISTINTA GENERICA DEL 2T

*1 = MONTARE PART. F72484 FINO AD ESAURIMENTO, POI USARE PART. F72485

DISTINTA AMMORTIZZATORE TM 2T

MX 250 / 300

72144.XX

26/01/2016

Pos	Codice	Q.tà	Note	Descrizione (ITA)	Description (ENG)	
	72144.XX			Monoammortizzatore MX 250 / 300	Shock MX 250 / 300	
1	72096	1		Testina ammortizzatore 2T	Shock head 2Stroke	
2	19101	1		Astuccio a rullini	Needle bearing	
3	73213	1		Anello interno	Inner ring	
4	F26536	2		Spessore	Spacer	
5	12058	2		O-ring 3075 (18.72x2.62)	O-ring 3075 (18.72x2.62)	
6	12007	1		O-ring 3212 (53.65x2.62)	O-ring 3212 (53.65x2.62)	
7	F72377	1		Tubo corpo ammortizzatore	Shock body tube	
8	F72373	1		Ghiera bloccaggio tubo	Tube ring nut	
9	F72383	1		Guidastelo	Shaft guide	
10	F72394	1		Boccola scorrimento stelo	Shaft bushing	
11	F12329	1		Guarnizione X-Ring 4210A	X-Ring seal 4210A	
12	F12350	1		Anello antiestrusione	Anti-extrusion ring	
13	F12333	1		O-Ring 147 (42.86x3.53)	O-Ring 147 (42.86x3.53)	
14	F72402	1		Tampone fine corsa estensione	Rebound bumper	
15	F04370	1		Parapolvere	Dust seal	
16	49268	2		Anello d'arresto tipo SB int. d. 50	Snap ring type SB inner d. 50	
17	F72350	1		Coperchio	Cover	
18	49944	1		Vite spurgo TS M5x12 (Torx)	Bleeding screw FHC M5x12 (Torx)	
19	F12306	1		O-Ring 2018 (4.48x1.78)	O-Ring 2018 (4.48x1.78)	
20	72406	1		Freno compressione cpl.	Compression adjustment cpl.	
21	12253	1		O-Ring 3181 (45.69x2.62)	O-Ring 3181 (45.69x2.62)	
22	F72453	1		Bomboletta (lunga)	Bomb (long)	
23	F72452	1		Membrana (lunga)	Bladder (long)	
24	F72455	1		Tappo bomboletta	Bomb cap	
25	49877	1		Vite button flangiata M3x5 cl. 10.9	Button flanged screw M3x5 cl. 10.9	
26	F72381	1		Valvola gonfiaggio bomboletta	Bomb inflating valve	
27	F72456	1		Stelo (lungo)	Shaft (long)	X
28	F72405	1		Rondella d. 12x26x4	Washer d. 12x26x4	X
29	F72404	1		Rondella d. 12x44.5x5	Washer d. 12x44.5x5	
30	F72372	1		Pistone	Piston	
31	F12328.1	2		O-Ring (42.50x2) Viton	O-Ring (42.50x2) Viton	
32	F72401	1		Anello di tenuta pistone	Piston seal	
33	F49848	1		Dado M12x1.25	Nut M12x1.25	
34	75...XX	1		Pacco lamelle compressione MX 250 / 300	Compression washers pack MX 250 / 300	X
35	76...XX	1		Pacco lamelle estensione MX 250 / 300	Rebound washers pack MX 250 / 300	X
36	F72406	1		Ugello frenatura estensione	Rebound adjustment nozzle	
37	F72457	1		Astina frenatura estensione (lunga)	Rebound adjustment rod (long)	X
38	F72371	1		Puntale per astina	Rod end	
39	12056	1		ORM 0070-20 (7.00x2)	ORM 0070-20	
40	F72403	1		Tampone fine corsa compressione	Compression bumper	
41	F72364	1		Piedino 2T	Shock foot 2Stroke	
42	F72368	1		Registro estensione	Rebound adjuster	
43	F12319	1		O-Ring 2037 (9.25x1.78)	O-Ring 2037 (9.25x1.78)	
44	F16455	1		Molla	Spring	
45	19057	2		Sfera d. 3mm	Ball d. 3mm	
46	F72484	1	*1	Bicchiera portamolla 2T	Spring cup 2Stroke	
47	F72366	1		Flangia portamolla	Spring flange	
48	F49845	1		Anello d'arresto est. d. 60 filo d.1.5	Snap ring outer d. 60 wire 1.5	
49	F72353	1		Molla acciaio k=48	Steel spring k=48	X
50	72408	1		Ghiera precarico molla 2T	Spring preload ring nut 2T	
51	49475	1		Vite TCEI M5x18	Screw CHC M5x18	
52	72089	1		Rondella appoggio molla	Spring washer	
53	49601	1		Rosetta 5x11x1.1	Spacer 5x11x1.1	
54	F26548	1		Boccola protettiva corpo ammortizzatore	Shock body guard	
55	F49852	2		Anello d'arresto est. d. 54.2 filo d. 2.0	Snap ring outer d. 54.2 wire 2.0	

N.B. : I PARTICOLARI INDICATI CON LA "X" SONO QUELLI CHE DIFFERISCONO A SECONDA DEL MODELLO RISPETTO ALLA DISTINTA GENERICA DEL 2T

*1 = MONTARE PART. F72484 FINO AD ESAURIMENTO, POI USARE PART. F72485

DISTINTA AMMORTIZZATORE TM 2T

SMX 125 / 144 Link std.

72149.XX

26/01/2016

Pos	Codice	Q.tà	Note	Descrizione (ITA)	Description (ENG)	
	72149.XX			Monoammortizzatore SMX 125 / 144 Link std.	Shock SMX 125 / 144 Link std.	
1	72096	1		Testina ammortizzatore 2T	Shock head 2Stroke	
2	19101	1		Astuccio a rullini	Needle bearing	
3	73213	1		Anello interno	Inner ring	
4	F26536	2		Spessore	Spacer	
5	12058	2		O-ring 3075 (18.72x2.62)	O-ring 3075 (18.72x2.62)	
6	12007	1		O-ring 3212 (53.65x2.62)	O-ring 3212 (53.65x2.62)	
7	F72377	1		Tubo corpo ammortizzatore	Shock body tube	
8	F72373	1		Ghiera bloccaggio tubo	Tube ring nut	
9	F72383	1		Guidastelo	Shaft guide	
10	F72394	1		Boccola scorrimento stelo	Shaft bushing	
11	F12329	1		Guarnizione X-Ring 4210A	X-Ring seal 4210A	
12	F12350	1		Anello antiestrusione	Anti-extrusion ring	
13	F12333	1		O-Ring 147 (42.86x3.53)	O-Ring 147 (42.86x3.53)	
14	F72402	1		Tampone fine corsa estensione	Rebound bumper	
15	F04370	1		Parapolvere	Dust seal	
16	49268	2		Anello d'arresto tipo SB int. d. 50	Snap ring type SB inner d. 50	
17	F72350	1		Coperchio	Cover	
18	49944	1		Vite spurgo TS M5x12 (Torx)	Bleeding screw FHC M5x12 (Torx)	
19	F12306	1		O-Ring 2018 (4.48x1.78)	O-Ring 2018 (4.48x1.78)	
20	72406	1		Freno compressione cpl.	Compression adjustment cpl.	
21	12253	1		O-Ring 3181 (45.69x2.62)	O-Ring 3181 (45.69x2.62)	
22	F72453	1		Bomboletta (lunga)	Bomb (long)	
23	F72452	1		Membrana (lunga)	Bladder (long)	
24	F72455	1		Tappo bomboletta	Bomb cap	
25	49877	1		Vite button flangiata M3x5 cl. 10.9	Button flanged screw M3x5 cl. 10.9	
26	F72381	1		Valvola gonfiaggio bomboletta	Bomb inflating valve	
27	F72369	1		Stelo (corto)	Shaft (short)	X
28	F72497	1		Rondella d. 12x30x4	Washer d. 12x30x4	X
29	F72404	1		Rondella d. 12x44.5x5	Washer d. 12x44.5x5	
30	F72372	1		Pistone	Piston	
31	F12328.1	2		O-Ring (42.50x2) Viton	O-Ring (42.50x2) Viton	
32	F72401	1		Anello di tenuta pistone	Piston seal	
33	F49848	1		Dado M12x1.25	Nut M12x1.25	
34	75...XX	1		Pacco lamelle compr. SMX 125 / 144 Link std.	Compression washers pack SMX 125 / 144 Link std.	X
35	76...XX	1		Pacco lamelle estens. SMX 125 / 144 Link std.	Rebound washers pack SMX 125 / 144 Link std.	X
36	F72406	1		Ugello frenatura estensione	Rebound adjustment nozzle	
37	F72370	1		Astina frenatura estensione (corta)	Rebound adjustment rod (short)	X
38	F72371	1		Puntale per astina	Rod end	
39	12056	1		ORM 0070-20 (7.00x2)	ORM 0070-20	
40	F72403	1		Tampone fine corsa compressione	Compression bumper	
41	F72364	1		Piedino 2T	Shock foot 2Stroke	
42	F72368	1		Registro estensione	Rebound adjuster	
43	F12319	1		O-Ring 2037 (9.25x1.78)	O-Ring 2037 (9.25x1.78)	
44	F16455	1		Molla	Spring	
45	19057	2		Sfera d. 3mm	Ball d. 3mm	
46	F72484	1	*1	Bicchiera portamolla 2T	Spring cup 2Stroke	
47	F72366	1		Flangia portamolla	Spring flange	
48	F49845	1		Anello d'arresto est. d. 60 filo d.1.5	Snap ring outer d. 60 wire 1.5	
49	F72355	1		Molla acciaio k=52	Steel spring k=52	X
50	72408	1		Ghiera precarico molla 2T	Spring preload ring nut 2T	
51	49475	1		Vite TCEI M5x18	Screw CHC M5x18	
52	72089	1		Rondella appoggio molla	Spring washer	
53	49601	1		Rosetta 5x11x1.1	Spacer 5x11x1.1	
54	F26548	1		Boccola protettiva corpo ammortizzatore	Shock body guard	
55	F49852	2		Anello d'arresto est. d. 54.2 filo d. 2.0	Snap ring outer d. 54.2 wire 2.0	
56	F26612	1		Distanziale mm. 7	Spacer mm. 7	X

N.B. : I PARTICOLARI INDICATI CON LA "X" SONO QUELLI CHE DIFFERISCONO A SECONDA DEL MODELLO RISPETTO ALLA DISTINTA GENERICA DEL 2T

*1 = MONTARE PART. F72484 FINO AD ESAURIMENTO, POI USARE PART. F72485

DISTINTA AMMORTIZZATORE TM 2T

SMX 125 / 144 Link CNC

72183.XX

26/01/2016

Pos	Codice	Q.tà	Note	Descrizione (ITA)	Description (ENG)	
	72183.XX			Monoammortizzatore SMX 125 / 144 Link CNC	Shock SMX 125 / 144 Link CNC	
1	72096	1		Testina ammortizzatore 2T	Shock head 2Stroke	
2	19101	1		Astuccio a rullini	Needle bearing	
3	73213	1		Anello interno	Inner ring	
4	F26536	2		Spessore	Spacer	
5	12058	2		O-ring 3075 (18.72x2.62)	O-ring 3075 (18.72x2.62)	
6	12007	1		O-ring 3212 (53.65x2.62)	O-ring 3212 (53.65x2.62)	
7	F72377	1		Tubo corpo ammortizzatore	Shock body tube	
8	F72373	1		Ghiera bloccaggio tubo	Tube ring nut	
9	F72383	1		Guidastelo	Shaft guide	
10	F72394	1		Boccola scorrimento stelo	Shaft bushing	
11	F12329	1		Guarnizione X-Ring 4210A	X-Ring seal 4210A	
12	F12350	1		Anello antiestrusione	Anti-extrusion ring	
13	F12333	1		O-Ring 147 (42.86x3.53)	O-Ring 147 (42.86x3.53)	
14	F72402	1		Tampone fine corsa estensione	Rebound bumper	
15	F04370	1		Parapolvere	Dust seal	
16	49268	2		Anello d'arresto tipo SB int. d. 50	Snap ring type SB inner d. 50	
17	F72350	1		Coperchio	Cover	
18	49944	1		Vite spurgo TS M5x12 (Torx)	Bleeding screw FHC M5x12 (Torx)	
19	F12306	1		O-Ring 2018 (4.48x1.78)	O-Ring 2018 (4.48x1.78)	
20	72406	1		Freno compressione cpl.	Compression adjustment cpl.	
21	12253	1		O-Ring 3181 (45.69x2.62)	O-Ring 3181 (45.69x2.62)	
22	F72453	1		Bomboletta (lunga)	Bomb (long)	
23	F72452	1		Membrana (lunga)	Bladder (long)	
24	F72455	1		Tappo bomboletta	Bomb cap	
25	49877	1		Vite button flangiata M3x5 cl. 10.9	Button flanged screw M3x5 cl. 10.9	
26	F72381	1		Valvola gonfiaggio bomboletta	Bomb inflating valve	
27	F72369	1		Stelo (corto)	Shaft (short)	X
28	F72497	1		Rondella d. 12x30x4	Washer d. 12x30x4	X
29	F72404	1		Rondella d. 12x44.5x5	Washer d. 12x44.5x5	
30	F72372	1		Pistone	Piston	
31	F12328.1	2		O-Ring (42.50x2) Viton	O-Ring (42.50x2) Viton	
32	F72401	1		Anello di tenuta pistone	Piston seal	
33	F49848	1		Dado M12x1.25	Nut M12x1.25	
34	75...XX	1		Pacco lamelle compr. SMX 125 / 144 Link CNC	Compression washers pack SMX 125 / 144 Link CNC	X
35	76...XX	1		Pacco lamelle estens. SMX 125 / 144 Link CNC	Rebound washers pack SMX 125 / 144 Link CNC	X
36	F72406	1		Ugello frenatura estensione	Rebound adjustment nozzle	
37	F72370	1		Astina frenatura estensione (corta)	Rebound adjustment rod (short)	X
38	F72371	1		Puntale per astina	Rod end	
39	12056	1		ORM 0070-20 (7.00x2)	ORM 0070-20	
40	F72403	1		Tampone fine corsa compressione	Compression bumper	
41	F72364	1		Piedino 2T	Shock foot 2Stroke	
42	F72368	1		Registro estensione	Rebound adjuster	
43	F12319	1		O-Ring 2037 (9.25x1.78)	O-Ring 2037 (9.25x1.78)	
44	F16455	1		Molla	Spring	
45	19057	2		Sfera d. 3mm	Ball d. 3mm	
46	F72484	1	*1	Bicchiera portamolla 2T	Spring cup 2Stroke	
47	F72366	1		Flangia portamolla	Spring flange	
48	F49845	1		Anello d'arresto est. d. 60 filo d.1.5	Snap ring outer d. 60 wire 1.5	
49	F72355	1		Molla acciaio k=52	Steel spring k=52	X
50	72408	1		Ghiera precarico molla 2T	Spring preload ring nut 2T	
51	49475	1		Vite TCEI M5x18	Screw CHC M5x18	
52	72089	1		Rondella appoggio molla	Spring washer	
53	49601	1		Rosetta 5x11x1.1	Spacer 5x11x1.1	
54	F26548	1		Boccola protettiva corpo ammortizzatore	Shock body guard	
55	F49852	2		Anello d'arresto est. d. 54.2 filo d. 2.0	Snap ring outer d. 54.2 wire 2.0	
56	F26611	1		Distanziale mm. 3	Spacer mm. 3	X

N.B. : I PARTICOLARI INDICATI CON LA "X" SONO QUELLI CHE DIFFERISCONO A SECONDA DEL MODELLO RISPETTO ALLA DISTINTA GENERICA DEL 2T

*1 = MONTARE PART. F72484 FINO AD ESAURIMENTO, POI USARE PART. F72485

DISTINTA AMMORTIZZATORE TM 2T

SMX 250 / 300 Link std.

72146.XX

26/01/2016

Pos	Codice	Q.tà	Note	Descrizione (ITA)	Description (ENG)	
	72146.XX			Monoammortizzatore SMX 250 / 300 Link std.	Shock SMX 250 / 300 Link std.	
1	72096	1		Testina ammortizzatore 2T	Shock head 2Stroke	
2	19101	1		Astuccio a rullini	Needle bearing	
3	73213	1		Anello interno	Inner ring	
4	F26536	2		Spessore	Spacer	
5	12058	2		O-ring 3075 (18.72x2.62)	O-ring 3075 (18.72x2.62)	
6	12007	1		O-ring 3212 (53.65x2.62)	O-ring 3212 (53.65x2.62)	
7	F72377	1		Tubo corpo ammortizzatore	Shock body tube	
8	F72373	1		Ghiera bloccaggio tubo	Tube ring nut	
9	F72383	1		Guidastelo	Shaft guide	
10	F72394	1		Boccola scorrimento stelo	Shaft bushing	
11	F12329	1		Guarnizione X-Ring 4210A	X-Ring seal 4210A	
12	F12350	1		Anello antiestrusione	Anti-extrusion ring	
13	F12333	1		O-Ring 147 (42.86x3.53)	O-Ring 147 (42.86x3.53)	
14	F72402	1		Tampone fine corsa estensione	Rebound bumper	
15	F04370	1		Parapolvere	Dust seal	
16	49268	2		Anello d'arresto tipo SB int. d. 50	Snap ring type SB inner d. 50	
17	F72350	1		Coperchio	Cover	
18	49944	1		Vite spurgo TS M5x12 (Torx)	Bleeding screw FHC M5x12 (Torx)	
19	F12306	1		O-Ring 2018 (4.48x1.78)	O-Ring 2018 (4.48x1.78)	
20	72406	1		Freno compressione cpl.	Compression adjustment cpl.	
21	12253	1		O-Ring 3181 (45.69x2.62)	O-Ring 3181 (45.69x2.62)	
22	F72453	1		Bomboletta (lunga)	Bomb (long)	
23	F72452	1		Membrana (lunga)	Bladder (long)	
24	F72455	1		Tappo bomboletta	Bomb cap	
25	49877	1		Vite button flangiata M3x5 cl. 10.9	Button flanged screw M3x5 cl. 10.9	
26	F72381	1		Valvola gonfiaggio bomboletta	Bomb inflating valve	
27	F72369	1		Stelo (corto)	Shaft (short)	X
28	F72497	1		Rondella d. 12x30x4	Washer d. 12x30x4	X
29	F72404	1		Rondella d. 12x44.5x5	Washer d. 12x44.5x5	
30	F72372	1		Pistone	Piston	
31	F12328.1	2		O-Ring (42.50x2) Viton	O-Ring (42.50x2) Viton	
32	F72401	1		Anello di tenuta pistone	Piston seal	
33	F49848	1		Dado M12x1.25	Nut M12x1.25	
34	75...XX	1		Pacco lamelle compr. SMX 250 / 300 Link std.	Compression washers pack SMX 250 / 300 Link std.	X
35	76...XX	1		Pacco lamelle estens. SMX 250 / 300 Link std.	Rebound washers pack SMX 250 / 300 Link std.	X
36	F72406	1		Ugello frenatura estensione	Rebound adjustment nozzle	
37	F72370	1		Astina frenatura estensione (corta)	Rebound adjustment rod (short)	X
38	F72371	1		Puntale per astina	Rod end	
39	12056	1		ORM 0070-20 (7.00x2)	ORM 0070-20	
40	F72403	1		Tampone fine corsa compressione	Compression bumper	
41	F72364	1		Piedino 2T	Shock foot 2Stroke	
42	F72368	1		Registro estensione	Rebound adjuster	
43	F12319	1		O-Ring 2037 (9.25x1.78)	O-Ring 2037 (9.25x1.78)	
44	F16455	1		Molla	Spring	
45	19057	2		Sfera d. 3mm	Ball d. 3mm	
46	F72484	1	*1	Bicchiera portamolla 2T	Spring cup 2Stroke	
47	F72366	1		Flangia portamolla	Spring flange	
48	F49845	1		Anello d'arresto est. d. 60 filo d.1.5	Snap ring outer d. 60 wire 1.5	
49	F72398	1		Molla acciaio k=54	Steel spring k=54	X
50	72408	1		Ghiera precarico molla 2T	Spring preload ring nut 2T	
51	49475	1		Vite TCEI M5x18	Screw CHC M5x18	
52	72089	1		Rondella appoggio molla	Spring washer	
53	49601	1		Rosetta 5x11x1.1	Spacer 5x11x1.1	
54	F26548	1		Boccola protettiva corpo ammortizzatore	Shock body guard	
55	F49852	2		Anello d'arresto est. d. 54.2 filo d. 2.0	Snap ring outer d. 54.2 wire 2.0	
56	F26612	1		Distanziale mm. 7	Spacer mm. 7	X

N.B. : I PARTICOLARI INDICATI CON LA "X" SONO QUELLI CHE DIFFERISCONO A SECONDA DEL MODELLO RISPETTO ALLA DISTINTA GENERICA DEL 2T

*1 = MONTARE PART. F72484 FINO AD ESAURIMENTO, POI USARE PART. F72485

DISTINTA AMMORTIZZATORE TM 2T

SMX 250 / 300 Link CNC

72138.XX

26/01/2016

Pos	Codice	Q.tà	Note	Descrizione (ITA)	Description (ENG)	
	72138.XX			Monoammortizzatore SMX 250 / 300 Link CNC	Shock SMX 250 / 300 Link CNC	
1	72096	1		Testina ammortizzatore 2T	Shock head 2Stroke	
2	19101	1		Astuccio a rullini	Needle bearing	
3	73213	1		Anello interno	Inner ring	
4	F26536	2		Spessore	Spacer	
5	12058	2		O-ring 3075 (18.72x2.62)	O-ring 3075 (18.72x2.62)	
6	12007	1		O-ring 3212 (53.65x2.62)	O-ring 3212 (53.65x2.62)	
7	F72377	1		Tubo corpo ammortizzatore	Shock body tube	
8	F72373	1		Ghiera bloccaggio tubo	Tube ring nut	
9	F72383	1		Guidastelo	Shaft guide	
10	F72394	1		Boccola scorrimento stelo	Shaft bushing	
11	F12329	1		Guarnizione X-Ring 4210A	X-Ring seal 4210A	
12	F12350	1		Anello antiestrusione	Anti-extrusion ring	
13	F12333	1		O-Ring 147 (42.86x3.53)	O-Ring 147 (42.86x3.53)	
14	F72402	1		Tampone fine corsa estensione	Rebound bumper	
15	F04370	1		Parapolvere	Dust seal	
16	49268	2		Anello d'arresto tipo SB int. d. 50	Snap ring type SB inner d. 50	
17	F72350	1		Coperchio	Cover	
18	49944	1		Vite spurgo TS M5x12 (Torx)	Bleeding screw FHC M5x12 (Torx)	
19	F12306	1		O-Ring 2018 (4.48x1.78)	O-Ring 2018 (4.48x1.78)	
20	72406	1		Freno compressione cpl.	Compression adjustment cpl.	
21	12253	1		O-Ring 3181 (45.69x2.62)	O-Ring 3181 (45.69x2.62)	
22	F72453	1		Bomboletta (lunga)	Bomb (long)	
23	F72452	1		Membrana (lunga)	Bladder (long)	
24	F72455	1		Tappo bomboletta	Bomb cap	
25	49877	1		Vite button flangiata M3x5 cl. 10.9	Button flanged screw M3x5 cl. 10.9	
26	F72381	1		Valvola gonfiaggio bomboletta	Bomb inflating valve	
27	F72369	1		Stelo (corto)	Shaft (short)	X
28	F72497	1		Rondella d. 12x30x4	Washer d. 12x30x4	X
29	F72404	1		Rondella d. 12x44.5x5	Washer d. 12x44.5x5	
30	F72372	1		Pistone	Piston	
31	F12328.1	2		O-Ring (42.50x2) Viton	O-Ring (42.50x2) Viton	
32	F72401	1		Anello di tenuta pistone	Piston seal	
33	F49848	1		Dado M12x1.25	Nut M12x1.25	
34	75...XX	1		Pacco lamelle compr. SMX 250 / 300 Link CNC	Compression washers pack SMX 250 / 300 Link CNC	X
35	76...XX	1		Pacco lamelle estens. SMX 250 / 300 Link CNC	Rebound washers pack SMX 250 / 300 Link CNC	X
36	F72406	1		Ugello frenatura estensione	Rebound adjustment nozzle	
37	F72370	1		Astina frenatura estensione (corta)	Rebound adjustment rod (short)	X
38	F72371	1		Puntale per astina	Rod end	
39	12056	1		ORM 0070-20 (7.00x2)	ORM 0070-20	
40	F72403	1		Tampone fine corsa compressione	Compression bumper	
41	F72364	1		Piedino 2T	Shock foot 2Stroke	
42	F72368	1		Registro estensione	Rebound adjuster	
43	F12319	1		O-Ring 2037 (9.25x1.78)	O-Ring 2037 (9.25x1.78)	
44	F16455	1		Molla	Spring	
45	19057	2		Sfera d. 3mm	Ball d. 3mm	
46	F72484	1	*1	Bicchiera portamolla 2T	Spring cup 2Stroke	
47	F72366	1		Flangia portamolla	Spring flange	
48	F49845	1		Anello d'arresto est. d. 60 filo d.1.5	Snap ring outer d. 60 wire 1.5	
49	F72354	1		Molla acciaio k=50	Steel spring k=50	X
50	72408	1		Ghiera precarico molla 2T	Spring preload ring nut 2T	
51	49475	1		Vite TCEI M5x18	Screw CHC M5x18	
52	72089	1		Rondella appoggio molla	Spring washer	
53	49601	1		Rosetta 5x11x1.1	Spacer 5x11x1.1	
54	F26548	1		Boccola protettiva corpo ammortizzatore	Shock body guard	
55	F49852	2		Anello d'arresto est. d. 54.2 filo d. 2.0	Snap ring outer d. 54.2 wire 2.0	
56	F26611	1		Distanziale mm. 3	Spacer mm. 3	X

N.B. : I PARTICOLARI INDICATI CON LA "X" SONO QUELLI CHE DIFFERISCONO A SECONDA DEL MODELLO RISPETTO ALLA DISTINTA GENERICA DEL 2T

*1 = MONTARE PART. F72484 FINO AD ESAURIMENTO, POI USARE PART. F72485

DISTINTA AMMORTIZZATORE TM 2T

SMR 125 / 144

72126.XX

26/01/2016

Pos	Codice	Q.tà	Note	Descrizione (ITA)	Description (ENG)	
	72126.XX			Monoammortizzatore SMR 125 / 144	Shock SMR 125 / 144	
1	72096	1		Testina ammortizzatore 2T	Shock head 2Stroke	
2	19101	1		Astuccio a rullini	Needle bearing	
3	73213	1		Anello interno	Inner ring	
4	F26536	2		Spessore	Spacer	
5	12058	2		O-ring 3075 (18.72x2.62)	O-ring 3075 (18.72x2.62)	
6	12007	1		O-ring 3212 (53.65x2.62)	O-ring 3212 (53.65x2.62)	
7	F72377	1		Tubo corpo ammortizzatore	Shock body tube	
8	F72373	1		Ghiera bloccaggio tubo	Tube ring nut	
9	F72383	1		Guidastelo	Shaft guide	
10	F72394	1		Boccola scorrimento stelo	Shaft bushing	
11	F12329	1		Guarnizione X-Ring 4210A	X-Ring seal 4210A	
12	F12350	1		Anello antiestrusione	Anti-extrusion ring	
13	F12333	1		O-Ring 147 (42.86x3.53)	O-Ring 147 (42.86x3.53)	
14	F72402	1		Tampone fine corsa estensione	Rebound bumper	
15	F04370	1		Parapolvere	Dust seal	
16	49268	2		Anello d'arresto tipo SB int. d. 50	Snap ring type SB inner d. 50	
17	F72350	1		Coperchio	Cover	
18	49944	1		Vite spurgo TS M5x12 (Torx)	Bleeding screw FHC M5x12 (Torx)	
19	F12306	1		O-Ring 2018 (4.48x1.78)	O-Ring 2018 (4.48x1.78)	
20	72406	1		Freno compressione cpl.	Compression adjustment cpl.	
21	12253	1		O-Ring 3181 (45.69x2.62)	O-Ring 3181 (45.69x2.62)	
22	F72453	1		Bomboletta (lunga)	Bomb (long)	
23	F72452	1		Membrana (lunga)	Bladder (long)	
24	F72455	1		Tappo bomboletta	Bomb cap	
25	49877	1		Vite button flangiata M3x5 cl. 10.9	Button flanged screw M3x5 cl. 10.9	
26	F72381	1		Valvola gonfiaggio bomboletta	Bomb inflating valve	
27	F72369	1		Stelo (corto)	Shaft (short)	X
28	F72405	1		Rondella d. 12x26x4	Washer d. 12x26x4	X
29	F72404	1		Rondella d. 12x44.5x5	Washer d. 12x44.5x5	
30	F72372	1		Pistone	Piston	
31	F12328.1	2		O-Ring (42.50x2) Viton	O-Ring (42.50x2) Viton	
32	F72401	1		Anello di tenuta pistone	Piston seal	
33	F49848	1		Dado M12x1.25	Nut M12x1.25	
34	75...XX	1		Pacco lamelle compr. SMR 125 / 144	Compression washers pack SMR 125 / 144	X
35	76...XX	1		Pacco lamelle estens. SMR 125 / 144	Rebound washers pack SMR 125 / 144	X
36	F72406	1		Ugello frenatura estensione	Rebound adjustment nozzle	
37	F72370	1		Astina frenatura estensione (corta)	Rebound adjustment rod (short)	X
38	F72371	1		Puntale per astina	Rod end	
39	12056	1		ORM 0070-20 (7.00x2)	ORM 0070-20	
40	F72403	1		Tampone fine corsa compressione	Compression bumper	
41	F72364	1		Piedino 2T	Shock foot 2Stroke	
42	F72368	1		Registro estensione	Rebound adjuster	
43	F12319	1		O-Ring 2037 (9.25x1.78)	O-Ring 2037 (9.25x1.78)	
44	F16455	1		Molla	Spring	
45	19057	2		Sfera d. 3mm	Ball d. 3mm	
46	F72484	1	*1	Bicchiera portamolla 2T	Spring cup 2Stroke	
47	F72366	1		Flangia portamolla	Spring flange	
48	F49845	1		Anello d'arresto est. d. 60 filo d.1.5	Snap ring outer d. 60 wire 1.5	
49	F72355	1		Molla acciaio k=52	Steel spring k=52	X
50	72408	1		Ghiera precarico molla 2T	Spring preload ring nut 2T	
51	49475	1		Vite TCEI M5x18	Screw CHC M5x18	
52	72089	1		Rondella appoggio molla	Spring washer	
53	49601	1		Rosetta 5x11x1.1	Spacer 5x11x1.1	
54	F26548	1		Boccola protettiva corpo ammortizzatore	Shock body guard	
55	F49852	2		Anello d'arresto est. d. 54.2 filo d. 2.0	Snap ring outer d. 54.2 wire 2.0	
56	F26613	1		Distanziale mm. 11	Spacer mm. 11	X

N.B. : I PARTICOLARI INDICATI CON LA "X" SONO QUELLI CHE DIFFERISCONO A SECONDA DEL MODELLO RISPETTO ALLA DISTINTA GENERICA DEL 2T

*1 = MONTARE PART. F72484 FINO AD ESAURIMENTO, POI USARE PART. F72485

DISTINTA AMMORTIZZATORE TM 2T

SMR 250 / 300

72139.XX

26/01/2016

Pos	Codice	Q.tà	Note	Descrizione (ITA)	Description (ENG)	
	72139.XX			Monoammortizzatore SMR 250 / 300	Shock SMR 250 / 300	
1	72096	1		Testina ammortizzatore 2T	Shock head 2Stroke	
2	19101	1		Astuccio a rullini	Needle bearing	
3	73213	1		Anello interno	Inner ring	
4	F26536	2		Spessore	Spacer	
5	12058	2		O-ring 3075 (18.72x2.62)	O-ring 3075 (18.72x2.62)	
6	12007	1		O-ring 3212 (53.65x2.62)	O-ring 3212 (53.65x2.62)	
7	F72377	1		Tubo corpo ammortizzatore	Shock body tube	
8	F72373	1		Ghiera bloccaggio tubo	Tube ring nut	
9	F72383	1		Guidastelo	Shaft guide	
10	F72394	1		Boccola scorrimento stelo	Shaft bushing	
11	F12329	1		Guarnizione X-Ring 4210A	X-Ring seal 4210A	
12	F12350	1		Anello antiestrusione	Anti-extrusion ring	
13	F12333	1		O-Ring 147 (42.86x3.53)	O-Ring 147 (42.86x3.53)	
14	F72402	1		Tampone fine corsa estensione	Rebound bumper	
15	F04370	1		Parapolvere	Dust seal	
16	49268	2		Anello d'arresto tipo SB int. d. 50	Snap ring type SB inner d. 50	
17	F72350	1		Coperchio	Cover	
18	49944	1		Vite spurgo TS M5x12 (Torx)	Bleeding screw FHC M5x12 (Torx)	
19	F12306	1		O-Ring 2018 (4.48x1.78)	O-Ring 2018 (4.48x1.78)	
20	72406	1		Freno compressione cpl.	Compression adjustment cpl.	
21	12253	1		O-Ring 3181 (45.69x2.62)	O-Ring 3181 (45.69x2.62)	
22	F72453	1		Bomboletta (lunga)	Bomb (long)	
23	F72452	1		Membrana (lunga)	Bladder (long)	
24	F72455	1		Tappo bomboletta	Bomb cap	
25	49877	1		Vite button flangiata M3x5 cl. 10.9	Button flanged screw M3x5 cl. 10.9	
26	F72381	1		Valvola gonfiaggio bomboletta	Bomb inflating valve	
27	F72369	1		Stelo (corto)	Shaft (short)	X
28	F72405	1		Rondella d. 12x26x4	Washer d. 12x26x4	X
29	F72404	1		Rondella d. 12x44.5x5	Washer d. 12x44.5x5	
30	F72372	1		Pistone	Piston	
31	F12328.1	2		O-Ring (42.50x2) Viton	O-Ring (42.50x2) Viton	
32	F72401	1		Anello di tenuta pistone	Piston seal	
33	F49848	1		Dado M12x1.25	Nut M12x1.25	
34	75...XX	1		Pacco lamelle compr. SMR 250 / 300	Compression washers pack SMR 250 / 300	X
35	76...XX	1		Pacco lamelle estens. SMR 250 / 300	Rebound washers pack SMR 250 / 300	X
36	F72406	1		Ugello frenatura estensione	Rebound adjustment nozzle	
37	F72370	1		Astina frenatura estensione (corta)	Rebound adjustment rod (short)	X
38	F72371	1		Puntale per astina	Rod end	
39	12056	1		ORM 0070-20 (7.00x2)	ORM 0070-20	
40	F72403	1		Tampone fine corsa compressione	Compression bumper	
41	F72364	1		Piedino 2T	Shock foot 2Stroke	
42	F72368	1		Registro estensione	Rebound adjuster	
43	F12319	1		O-Ring 2037 (9.25x1.78)	O-Ring 2037 (9.25x1.78)	
44	F16455	1		Molla	Spring	
45	19057	2		Sfera d. 3mm	Ball d. 3mm	
46	F72484	1	*1	Bicchiera portamolla 2T	Spring cup 2Stroke	
47	F72366	1		Flangia portamolla	Spring flange	
48	F49845	1		Anello d'arresto est. d. 60 filo d.1.5	Snap ring outer d. 60 wire 1.5	
49	F72398	1		Molla acciaio k=54	Steel spring k=54	X
50	72408	1		Ghiera precarico molla 2T	Spring preload ring nut 2T	
51	49475	1		Vite TCEI M5x18	Screw CHC M5x18	
52	72089	1		Rondella appoggio molla	Spring washer	
53	49601	1		Rosetta 5x11x1.1	Spacer 5x11x1.1	
54	F26548	1		Boccola protettiva corpo ammortizzatore	Shock body guard	
55	F49852	2		Anello d'arresto est. d. 54.2 filo d. 2.0	Snap ring outer d. 54.2 wire 2.0	
56	F26613	1		Distanziale mm. 11	Spacer mm. 11	X

N.B. : I PARTICOLARI INDICATI CON LA "X" SONO QUELLI CHE DIFFERISCONO A SECONDA DEL MODELLO RISPETTO ALLA DISTINTA GENERICA DEL 2T

*1 = MONTARE PART. F72484 FINO AD ESAURIMENTO, POI USARE PART. F72485

DISTINTA AMMORTIZZATORE TM 2T

SMM 125 / 144

72147.XX

26/01/2016

Pos	Codice	Q.tà	Note	Descrizione (ITA)	Description (ENG)	
	72147.XX			Monoammortizzatore SMM 125 / 144	Shock SMM 125 / 144	
1	72096	1		Testina ammortizzatore 2T	Shock head 2Stroke	
2	19101	1		Astuccio a rullini	Needle bearing	
3	73213	1		Anello interno	Inner ring	
4	F26536	2		Spessore	Spacer	
5	12058	2		O-ring 3075 (18.72x2.62)	O-ring 3075 (18.72x2.62)	
6	12007	1		O-ring 3212 (53.65x2.62)	O-ring 3212 (53.65x2.62)	
7	F72377	1		Tubo corpo ammortizzatore	Shock body tube	
8	F72373	1		Ghiera bloccaggio tubo	Tube ring nut	
9	F72383	1		Guidastelo	Shaft guide	
10	F72394	1		Boccola scorrimento stelo	Shaft bushing	
11	F12329	1		Guarnizione X-Ring 4210A	X-Ring seal 4210A	
12	F12350	1		Anello antiestrusione	Anti-extrusion ring	
13	F12333	1		O-Ring 147 (42.86x3.53)	O-Ring 147 (42.86x3.53)	
14	F72402	1		Tampone fine corsa estensione	Rebound bumper	
15	F04370	1		Parapolvere	Dust seal	
16	49268	2		Anello d'arresto tipo SB int. d. 50	Snap ring type SB inner d. 50	
17	F72350	1		Coperchio	Cover	
18	49944	1		Vite spurgo TS M5x12 (Torx)	Bleeding screw FHC M5x12 (Torx)	
19	F12306	1		O-Ring 2018 (4.48x1.78)	O-Ring 2018 (4.48x1.78)	
20	72406	1		Freno compressione cpl.	Compression adjustment cpl.	
21	12253	1		O-Ring 3181 (45.69x2.62)	O-Ring 3181 (45.69x2.62)	
22	F72453	1		Bomboletta (lunga)	Bomb (long)	
23	F72452	1		Membrana (lunga)	Bladder (long)	
24	F72455	1		Tappo bomboletta	Bomb cap	
25	49877	1		Vite button flangiata M3x5 cl. 10.9	Button flanged screw M3x5 cl. 10.9	
26	F72381	1		Valvola gonfiaggio bomboletta	Bomb inflating valve	
27	F72369	1		Stelo (corto)	Shaft (short)	X
28	F72405	1		Rondella d. 12x26x4	Washer d. 12x26x4	X
29	F72404	1		Rondella d. 12x44.5x5	Washer d. 12x44.5x5	
30	F72372	1		Pistone	Piston	
31	F12328.1	2		O-Ring (42.50x2) Viton	O-Ring (42.50x2) Viton	
32	F72401	1		Anello di tenuta pistone	Piston seal	
33	F49848	1		Dado M12x1.25	Nut M12x1.25	
34	75...XX	1		Pacco lamelle compr. SMM 125 / 144	Compression washers pack SMM 125 / 144	X
35	76...XX	1		Pacco lamelle estens. SMM 125 / 144	Rebound washers pack SMM 125 / 144	X
36	F72406	1		Ugello frenatura estensione	Rebound adjustment nozzle	
37	F72370	1		Astina frenatura estensione (corta)	Rebound adjustment rod (short)	X
38	F72371	1		Puntale per astina	Rod end	
39	12056	1		ORM 0070-20 (7.00x2)	ORM 0070-20	
40	F72403	1		Tampone fine corsa compressione	Compression bumper	
41	F72364	1		Piedino 2T	Shock foot 2Stroke	
42	F72368	1		Registro estensione	Rebound adjuster	
43	F12319	1		O-Ring 2037 (9.25x1.78)	O-Ring 2037 (9.25x1.78)	
44	F16455	1		Molla	Spring	
45	19057	2		Sfera d. 3mm	Ball d. 3mm	
46	F72484	1	*1	Bicchiera portamolla 2T	Spring cup 2Stroke	
47	F72366	1		Flangia portamolla	Spring flange	
48	F49845	1		Anello d'arresto est. d. 60 filo d.1.5	Snap ring outer d. 60 wire 1.5	
49	F72355	1		Molla acciaio k=52	Steel spring k=52	X
50	72408	1		Ghiera precarico molla 2T	Spring preload ring nut 2T	
51	49475	1		Vite TCEI M5x18	Screw CHC M5x18	
52	72089	1		Rondella appoggio molla	Spring washer	
53	49601	1		Rosetta 5x11x1.1	Spacer 5x11x1.1	
54	F26548	1		Boccola protettiva corpo ammortizzatore	Shock body guard	
55	F49852	2		Anello d'arresto est. d. 54.2 filo d. 2.0	Snap ring outer d. 54.2 wire 2.0	
56	F26615	1		Distanziale mm. 15	Spacer mm. 15	X

N.B. : I PARTICOLARI INDICATI CON LA "X" SONO QUELLI CHE DIFFERISCONO A SECONDA DEL MODELLO RISPETTO ALLA DISTINTA GENERICA DEL 2T

*1 = MONTARE PART. F72484 FINO AD ESAURIMENTO, POI USARE PART. F72485

DISTINTA AMMORTIZZATORE TM 2T

SMM 250 / 300

72148.XX

26/01/2016

Pos	Codice	Q.tà	Note	Descrizione (ITA)	Description (ENG)	
	72148.XX			Monoammortizzatore SMM 250 / 300	Shock SMM 250 / 300	
1	72096	1		Testina ammortizzatore 2T	Shock head 2Stroke	
2	19101	1		Astuccio a rullini	Needle bearing	
3	73213	1		Anello interno	Inner ring	
4	F26536	2		Spessore	Spacer	
5	12058	2		O-ring 3075 (18.72x2.62)	O-ring 3075 (18.72x2.62)	
6	12007	1		O-ring 3212 (53.65x2.62)	O-ring 3212 (53.65x2.62)	
7	F72377	1		Tubo corpo ammortizzatore	Shock body tube	
8	F72373	1		Ghiera bloccaggio tubo	Tube ring nut	
9	F72383	1		Guidastelo	Shaft guide	
10	F72394	1		Boccola scorrimento stelo	Shaft bushing	
11	F12329	1		Guarnizione X-Ring 4210A	X-Ring seal 4210A	
12	F12350	1		Anello antiestrusione	Anti-extrusion ring	
13	F12333	1		O-Ring 147 (42.86x3.53)	O-Ring 147 (42.86x3.53)	
14	F72402	1		Tampone fine corsa estensione	Rebound bumper	
15	F04370	1		Parapolvere	Dust seal	
16	49268	2		Anello d'arresto tipo SB int. d. 50	Snap ring type SB inner d. 50	
17	F72350	1		Coperchio	Cover	
18	49944	1		Vite spurgo TS M5x12 (Torx)	Bleeding screw FHC M5x12 (Torx)	
19	F12306	1		O-Ring 2018 (4.48x1.78)	O-Ring 2018 (4.48x1.78)	
20	72406	1		Freno compressione cpl.	Compression adjustment cpl.	
21	12253	1		O-Ring 3181 (45.69x2.62)	O-Ring 3181 (45.69x2.62)	
22	F72453	1		Bomboletta (lunga)	Bomb (long)	
23	F72452	1		Membrana (lunga)	Bladder (long)	
24	F72455	1		Tappo bomboletta	Bomb cap	
25	49877	1		Vite button flangiata M3x5 cl. 10.9	Button flanged screw M3x5 cl. 10.9	
26	F72381	1		Valvola gonfiaggio bomboletta	Bomb inflating valve	
27	F72369	1		Stelo (corto)	Shaft (short)	X
28	F72405	1		Rondella d. 12x26x4	Washer d. 12x26x4	X
29	F72404	1		Rondella d. 12x44.5x5	Washer d. 12x44.5x5	
30	F72372	1		Pistone	Piston	
31	F12328.1	2		O-Ring (42.50x2) Viton	O-Ring (42.50x2) Viton	
32	F72401	1		Anello di tenuta pistone	Piston seal	
33	F49848	1		Dado M12x1.25	Nut M12x1.25	
34	75...XX	1		Pacco lamelle compr. SMM 250 / 300	Compression washers pack SMM 250 / 300	X
35	76...XX	1		Pacco lamelle estens. SMM 250 / 300	Rebound washers pack SMM 250 / 300	X
36	F72406	1		Ugello frenatura estensione	Rebound adjustment nozzle	
37	F72370	1		Astina frenatura estensione (corta)	Rebound adjustment rod (short)	X
38	F72371	1		Puntale per astina	Rod end	
39	12056	1		ORM 0070-20 (7.00x2)	ORM 0070-20	
40	F72403	1		Tampone fine corsa compressione	Compression bumper	
41	F72364	1		Piedino 2T	Shock foot 2Stroke	
42	F72368	1		Registro estensione	Rebound adjuster	
43	F12319	1		O-Ring 2037 (9.25x1.78)	O-Ring 2037 (9.25x1.78)	
44	F16455	1		Molla	Spring	
45	19057	2		Sfera d. 3mm	Ball d. 3mm	
46	F72484	1	*1	Bicchiera portamolla 2T	Spring cup 2Stroke	
47	F72366	1		Flangia portamolla	Spring flange	
48	F49845	1		Anello d'arresto est. d. 60 filo d.1.5	Snap ring outer d. 60 wire 1.5	
49	F72355	1		Molla acciaio k=52	Steel spring k=52	X
50	72408	1		Ghiera precarico molla 2T	Spring preload ring nut 2T	
51	49475	1		Vite TCEI M5x18	Screw CHC M5x18	
52	72089	1		Rondella appoggio molla	Spring washer	
53	49601	1		Rosetta 5x11x1.1	Spacer 5x11x1.1	
54	F26548	1		Boccola protettiva corpo ammortizzatore	Shock body guard	
55	F49852	2		Anello d'arresto est. d. 54.2 filo d. 2.0	Snap ring outer d. 54.2 wire 2.0	
56	F26615	1		Distanziale mm. 15	Spacer mm. 15	X

N.B. : I PARTICOLARI INDICATI CON LA "X" SONO QUELLI CHE DIFFERISCONO A SECONDA DEL MODELLO RISPETTO ALLA DISTINTA GENERICA DEL 2T

*1 = MONTARE PART. F72484 FINO AD ESAURIMENTO, POI USARE PART. F72485

DISTINTA GENERICA AMMORTIZZATORE TM 4T

26/01/2016

Pos	Codice	Q.tà	Note	Descrizione (ITA)	Description (ENG)
1	F72461	1		Testina ammortizzatore 4T	Shock head 4Stroke
2	19101	1		Astuccio a rullini	Needle bearing
3	73213	1		Anello interno	Inner ring
4	F26536	2		Spessore	Spacer
5	12058	2		O-ring 3075 (18.72x2.62)	O-ring 3075 (18.72x2.62)
6	12007	1		O-ring 3212 (53.65x2.62)	O-ring 3212 (53.65x2.62)
7	F72377	1		Tubo corpo ammortizzatore	Shock body tube
8	F72373	1		Ghiera bloccaggio tubo	Tube ring nut
9	F72383	1		Guidastelo	Shaft guide
10	F72394	1		Boccola scorrimento stelo	Shaft bushing
11	F12329	1		Guarnizione X-Ring 4210A	X-Ring seal 4210A
12	F12350	1		Anello antiestrusione	Anti-extrusion ring
13	F12333	1		O-Ring 147 (42.86x3.53)	O-Ring 147 (42.86x3.53)
14	F72402	1		Tampone fine corsa estensione	Rebound bumper
15	F04370	1		Parapolvere	Dust seal
16	49268	2		Anello d'arresto tipo SB int. d. 50	Snap ring type SB inner d. 50
17	F72350	1		Coperchio	Cover
18	49944	1		Vite spurgo TS M5x12 (Torx)	Bleeding screw FHC M5x12 (Torx)
19	F12306	1		O-Ring 2018 (4.48x1.78)	O-Ring 2018 (4.48x1.78)
20	72406	1		Freno compressione cpl.	Compression adjustment cpl.
21	12253	1		O-Ring 3181 (45.69x2.62)	O-Ring 3181 (45.69x2.62)
22	F72453	1		Bomboletta (lunga)	Bomb (long)
23	F72452	1		Membrana (lunga)	Bladder (long)
24	F72455	1		Tappo bomboletta	Bomb cap
25	49877	1		Vite button flangiata M3x5 cl. 10.9	Button flanged screw M3x5 cl. 10.9
26	F72381	1		Valvola gonfiaggio bomboletta	Bomb inflating valve
27	F72456	1		Stelo (lungo)	Shaft (long)
	F72369	1		Stelo (corto)	Shaft (short)
28	F72405	1		Rondella d. 12x26x4	Washer d. 12x26x4
	F72405	1		Rondella d. 12x30x4	Washer d. 12x30x4
29	F72404	1		Rondella d. 12x44.5x5	Washer d. 12x44.5x5
30	F72372	1		Pistone	Piston
31	F12328.1	2		O-Ring (42.50x2) Viton	O-Ring (42.50x2) Viton
32	F72401	1		Anello di tenuta pistone	Piston seal
33	F49848	1		Dado M12x1.25	Nut M12x1.25
34	F75....XX	1		Pacco lamelle compressione EN 250 F	Compression washers pack EN 250 F
	F75....XX	1		Pacco lam. compr. EN 450 / 530 F	Compression washers pack EN 450 / 530 F
	F75....XX	1		Pacco lamelle compressione MX 250 F	Compression washers pack MX 250 F
	F75....XX	1		Pacco lam. compr. MX 450 / 530 F	Compression washers pack MX 450 / 530 F
	F75....XX	1		Pacco lamelle compr. SMX 250 F Link std.	Compression washers pack SMX 250 F Link std.
	F75....XX	1		Pacco lamelle compr. SMX 250 F Link CNC	Compression washers pack SMX 250 F Link CNC
	F75....XX	1		Pacco lam. compr. SMX 450 / 530 F Link std.	Compression washers pack SMX 450 / 530 F Link std.
	F75....XX	1		Pacco lam. compr. SMX 450 / 530 F Link CNC	Compression washers pack SMX 450 / 530 F Link CNC
	F75....XX	1		Pacco lamelle compr. SMR 250 F	Compression washers pack SMR 250 F
	F75....XX	1		Pacco lamelle compr. SMR 450 / 530 F	Compression washers pack SMR 450 / 530 F
	F75....XX	1		Pacco lamelle compr. SMM 250 F	Compression washers pack SMM 250 F
	F75....XX	1		Pacco lamelle compr. SMM 450 / 530 F	Compression washers pack SMM 450 / 530 F
	F75....XX	1		Pacco lam. compr. FLAT TRACK 450 / 530 F	Compression washers pack FLAT TRACK 450 / 530 F
35	F76....XX	1		Pacco lamelle estensione EN 250 F	Rebound washers pack EN 250 F
	F76....XX	1		Pacco lam. estens. EN 450 / 530 F	Rebound washers pack EN 450 / 530 F
	F76....XX	1		Pacco lamelle estensione MX 250 F	Rebound washers pack MX 250 F
	F76....XX	1		Pacco lam. estens. MX 450 / 530 F	Rebound washers pack MX 450 / 530 F
	F76....XX	1		Pacco lamelle estens. SMX 250 F Link std.	Rebound washers pack SMX 250 F Link std.
	F76....XX	1		Pacco lamelle estens. SMX 250 F Link CNC	Rebound washers pack SMX 250 F Link CNC
	F76....XX	1		Pacco lam. estens. SMX 450 / 530 F Link std.	Rebound washers pack SMX 450 / 530 F Link std.
	F76....XX	1		Pacco lam. estens. SMX 450 / 530 F Link CNC	Rebound washers pack SMX 450 / 530 F Link CNC
	F76....XX	1		Pacco lamelle estens. SMR 250 F	Rebound washers pack SMR 250 F
	F76....XX	1		Pacco lamelle estens. SMR 450 / 530 F	Rebound washers pack SMR 450 / 530 F
	F76....XX	1		Pacco lamelle estens. SMM 250 F	Rebound washers pack SMM 250 F
	F76....XX	1		Pacco lamelle estens. SMM 450 / 530 F	Rebound washers pack SMM 450 / 530 F
	F76....XX	1		Pacco lam. estens. FLAT TRACK 450 / 530 F	Rebound washers pack FLAT TRACK 450 / 530 F
36	F72406	1		Ugello frenatura estensione	Rebound adjustment nozzle
37	F72457	1		Astina frenatura estensione (lunga)	Rebound adjustment rod (long)
	F72370	1		Astina frenatura estensione (corta)	Rebound adjustment rod (short)
38	F72371	1		Puntale per astina	Rod end
39	12056	1		ORM 0070-20 (7.00x2)	ORM 0070-20
40	F72403	1		Tampone fine corsa compressione	Compression bumper
41	F72362	1		Piedino 4T	Shock foot 4Stroke
42	F72368	1		Registro estensione	Rebound adjuster
43	F12319	1		O-Ring 2037 (9.25x1.78)	O-Ring 2037 (9.25x1.78)
44	F16455	1		Molla	Spring
45	19057	2		Sfera d. 3mm	Ball d. 3mm
46	F72485	1		Bicchiera portamolla 4T	Spring cup 4Stroke
47	F72366	1		Flangia portamolla	Spring flange
48	F49845	1		Anello d'arresto est. d. 60 filo d.1.5	Snap ring outer d. 60 wire 1.5
49	F72462	1		Molla acciaio k=40	Steel spring k=40
	F72423	1		Molla acciaio k=42	Steel spring k=42
	F72351	1		Molla acciaio k=44	Steel spring k=44
	F72352	1		Molla acciaio k=46	Steel spring k=46
	F72353	1		Molla acciaio k=48	Steel spring k=48
	F72354	1		Molla acciaio k=50	Steel spring k=50
	F72355	1		Molla acciaio k=52	Steel spring k=52
	F72398	1		Molla acciaio k=54	Steel spring k=54
	F72399	1		Molla acciaio k=56	Steel spring k=56
	F72458	1		Molla acciaio k=58	Steel spring k=58
	F72459	1		Molla acciaio k=60	Steel spring k=60
	F72460	1		Molla acciaio k=62	Steel spring k=62
50	F72374	1		Ghiera precarico molla 4T	Spring preload ring nut 4T
51	49475	1		Vite TCEI M5x18	Screw CHC M5x18
52	72089	1		Rondella appoggio molla	Spring washer
53	49601	1		Rosetta 5x11x1.1	Spacer 5x11x1.1
54	F26548	1		Boccola protettiva corpo ammortizzatore	Shock body guard
55	F49852	2		Anello d'arresto est. d. 54.2 filo d. 2.0	Snap ring outer d. 54.2 wire 2.0
56	F26610	1		Distanziale mm. 2	Spacer mm. 2
	F26611	1		Distanziale mm. 3	Spacer mm. 3
	F26612	1		Distanziale mm. 7	Spacer mm. 7
	F26613	1		Distanziale mm. 11	Spacer mm. 11
	F26614	1		Distanziale mm. 13	Spacer mm. 13
	F26615	1		Distanziale mm. 15	Spacer mm. 15
	F26616	1		Distanziale mm. 17	Spacer mm. 17

DISTINTA AMMORTIZZATORE TM 4T

EN 250 F

F72468.XX

26/01/2016

Pos	Codice	Q.tà	Note	Descrizione (ITA)	Description (ENG)	
	F72468.XX			Monoammortizzatore EN 250 F	Shock EN 250 F	
1	F72461	1		Testina ammortizzatore 4T	Shock head 4Stroke	
2	19101	1		Astuccio a rullini	Needle bearing	
3	73213	1		Anello interno	Inner ring	
4	F26536	2		Spessore	Spacer	
5	12058	2		O-ring 3075 (18.72x2.62)	O-ring 3075 (18.72x2.62)	
6	12007	1		O-ring 3212 (53.65x2.62)	O-ring 3212 (53.65x2.62)	
7	F72377	1		Tubo corpo ammortizzatore	Shock body tube	
8	F72373	1		Ghiera bloccaggio tubo	Tube ring nut	
9	F72383	1		Guidastelo	Shaft guide	
10	F72394	1		Boccola scorrimento stelo	Shaft bushing	
11	F12329	1		Guarnizione X-Ring	X-Ring seal	
12	F12350	1		Anello antiestrusione	Anti-extrusion ring	
13	F12333	1		O-Ring 147 (42.86x3.53)	O-Ring 147 (42.86x3.53)	
14	F72402	1		Tampone fine corsa estensione	Rebound bumper	
15	F04370	1		Parapolvere	Dust seal	
16	49268	2		Anello d' arresto tipo SB int. d. 50	Snap ring type SB inner d. 50	
17	F72350	1		Coperchio	Cover	
18	49944	1		Vite spurgo TS M5x12 (Torx)	Bleeding screw FHC M5x12 (Torx)	
19	F12306	1		O-Ring 2018 (4.48x1.78)	O-Ring 2018 (4.48x1.78)	
20	72406	1		Freno compressione cpl.	Compression adjustment cpl.	
21	12253	1		O-Ring 3181 (45.69x2.62)	O-Ring 3181 (45.69x2.62)	
22	F72453	1		Bomboletta (lunga)	Bomb (long)	
23	F72452	1		Membrana (lunga)	Bladder (long)	
24	F72455	1		Tappo bomboletta	Bomb cap	
25	49877	1		Vite button flangiata M3x5 cl. 10.9	Button flanged screw M3x5 cl. 10.9	
26	F72381	1		Valvola gonfiaggio bomboletta	Bomb inflating valve	
27	F72456	1		Stelo (lungo)	Shaft (long)	X
28	F72405	1		Rondella d. 12x26x4	Washer d. 12x26x4	X
29	F72404	1		Rondella d. 12x44.5x5	Washer d. 12x44.5x5	
30	F72372	1		Pistone	Piston	
31	F12328.1	2		O-Ring (42.50x2) Viton	O-Ring (42.50x2) Viton	
32	F72401	1		Anello di tenuta pistone	Piston seal	
33	F49848	1		Dado M12x1.25	Nut M12x1.25	
34	F75....XX	1		Pacco lamelle compressione EN 250 F	Compression washers pack EN 250 F	X
35	F76....XX	1		Pacco lamelle estensione EN 250 F	Rebound washers pack EN 250 F	X
36	F72406	1		Ugello frenatura estensione	Rebound adjustment nozzle	
37	F72457	1		Astina frenatura estensione (lunga)	Rebound adjustment rod (long)	X
38	F72371	1		Puntale per astina	Rod end	
39	12056	1		ORM 0070-20 (7.00x2)	ORM 0070-20	
40	F72403	1		Tampone fine corsa compressione	Compression bumper	
41	F72362	1		Piedino 4T	Shock foot 4Stroke	
42	F72368	1		Registro estensione	Rebound adjuster	
43	F12319	1		O-Ring 2037 (9.25x1.78)	O-Ring 2037 (9.25x1.78)	
44	F16455	1		Molla	Spring	
45	19057	2		Sfera d. 3mm	Ball d. 3mm	
46	F72485	1		Bicchiera portamolla 4T	Spring cup 4Stroke	
47	F72366	1		Flangia portamolla	Spring flange	
48	F49845	1		Anello d' arresto est. d. 60 filo d.1.5	Snap ring outer d. 60 wire 1.5	
49	F72354	1		Molla acciaio k=50	Steel spring k=50	X
50	F72374	1		Ghiera precarico molla 4T	Spring preload ring nut 4T	
51	49475	1		Vite TCEI M5x18	Screw CHC M5x18	
52	72089	1		Rondella appoggio molla	Spring washer	
53	49601	1		Rosetta 5x11x1.1	Spacer 5x11x1.1	
54	F26548	1		Boccola protettiva corpo ammortizzatore	Shock body guard	
55	F49852	2		Anello d' arresto est. d. 54.2 filo d. 2.0	Snap ring outer d. 54.2 wire 2.0	

N.B. : I PARTICOLARI INDICATI CON LA "X" SONO QUELLI CHE DIFFERISCONO A SECONDA DEL MODELLO RISPETTO ALLA DISTINTA GENERICA DEL 4T

DISTINTA AMMORTIZZATORE TM 4T

EN 450 / 530 F

F72466.XX

26/01/2016

Pos	Codice	Q.tà	Note	Descrizione (ITA)	Description (ENG)	
	F72466.XX			Monoammortizzatore EN 450 / 530 F	Shock EN 450 / 530 F	
1	F72461	1		Testina ammortizzatore 4T	Shock head 4Stroke	
2	19101	1		Astuccio a rullini	Needle bearing	
3	73213	1		Anello interno	Inner ring	
4	F26536	2		Spessore	Spacer	
5	12058	2		O-ring 3075 (18.72x2.62)	O-ring 3075 (18.72x2.62)	
6	12007	1		O-ring 3212 (53.65x2.62)	O-ring 3212 (53.65x2.62)	
7	F72377	1		Tubo corpo ammortizzatore	Shock body tube	
8	F72373	1		Ghiera bloccaggio tubo	Tube ring nut	
9	F72383	1		Guidastelo	Shaft guide	
10	F72394	1		Boccola scorrimento stelo	Shaft bushing	
11	F12329	1		Guarnizione X-Ring	X-Ring seal	
12	F12350	1		Anello antiestrusione	Anti-extrusion ring	
13	F12333	1		O-Ring 147 (42.86x3.53)	O-Ring 147 (42.86x3.53)	
14	F72402	1		Tampone fine corsa estensione	Rebound bumper	
15	F04370	1		Parapolvere	Dust seal	
16	49268	2		Anello d' arresto tipo SB foro d. 50	Snap ring type SB inner d. 50	
17	F72350	1		Coperchio	Cover	
18	49944	1		Vite spurgo TS M5x12 (Torx)	Bleeding screw FHC M5x12 (Torx)	
19	F12306	1		O-Ring 2018 (4.48x1.78)	O-Ring 2018 (4.48x1.78)	
20	72406	1		Freno compressione cpl.	Compression adjustment cpl.	
21	12253	1		O-Ring 3181 (45.69x2.62)	O-Ring 3181 (45.69x2.62)	
22	F72453	1		Bomboletta (lunga)	Bomb (long)	
23	F72452	1		Membrana (lunga)	Bladder (long)	
24	F72455	1		Tappo bomboletta	Bomb cap	
25	49877	1		Vite button flangiata M3x5 cl. 10.9	Button flanged screw M3x5 cl. 10.9	
26	F72381	1		Valvola gonfiaggio bomboletta	Bomb inflating valve	
27	F72456	1		Stelo (lungo)	Shaft (long)	X
28	F72405	1		Rondella d. 12x26x4	Washer d. 12x26x4	X
29	F72404	1		Rondella d. 12x44.5x5	Washer d. 12x44.5x5	
30	F72372	1		Pistone	Piston	
31	F12328.1	2		O-Ring (42.50x2) Viton	O-Ring (42.50x2) Viton	
32	F72401	1		Anello di tenuta pistone	Piston seal	
33	F49848	1		Dado M12x1.25	Nut M12x1.25	
34	F75....XX	1		Pacco lam. compr. EN 450 / 530 F	Compression washers pack EN 450 / 530 F	X
35	F76....XX	1		Pacco lam. estens. EN 450 / 530 F	Rebound washers pack EN 450 / 530 F	X
36	F72406	1		Ugello frenatura estensione	Rebound adjustment nozzle	
37	F72457	1		Astina frenatura estensione (lunga)	Rebound adjustment rod (long)	X
38	F72371	1		Puntale per astina	Rod end	
39	12056	1		ORM 0070-20 (7.00x2)	ORM 0070-20	
40	F72403	1		Tampone fine corsa compressione	Compression bumper	
41	F72362	1		Piedino 4T	Shock foot 4Stroke	
42	F72368	1		Registro estensione	Rebound adjuster	
43	F12319	1		O-Ring 2037 (9.25x1.78)	O-Ring 2037 (9.25x1.78)	
44	F16455	1		Molla	Spring	
45	19057	2		Sfera d. 3mm	Ball d. 3mm	
46	F72485	1		Bicchiera portamolla 4T	Spring cup 4Stroke	
47	F72366	1		Flangia portamolla	Spring flange	
48	F49845	1		Anello d' arresto est. d. 60 filo d.1.5	Snap ring outer d. 60 wire 1.5	
49	F72355	1		Molla acciaio k=52	Steel spring k=52	X
50	F72374	1		Ghiera precarico molla 4T	Spring preload ring nut 4T	
51	49475	1		Vite TCEI M5x18	Screw CHC M5x18	
52	72089	1		Rondella appoggio molla	Spring washer	
53	49601	1		Rosetta 5x11x1.1	Spacer 5x11x1.1	
54	F26548	1		Boccola protettiva corpo ammortizzatore	Shock body guard	
55	F49852	2		Anello d' arresto est. d. 54.2 filo d. 2.0	Snap ring outer d. 54.2 wire 2.0	

N.B. : I PARTICOLARI INDICATI CON LA "X" SONO QUELLI CHE DIFFERISCONO A SECONDA DEL MODELLO RISPETTO ALLA DISTINTA GENERICA DEL 4T

DISTINTA AMMORTIZZATORE TM 4T

MX 250 F

F72467.XX

26/01/2016

Pos	Codice	Q.tà	Note	Descrizione (ITA)	Description (ENG)	
	F72467.XX			Monoammortizzatore MX 250 F	Shock MX 250 F	
1	F72461	1		Testina ammortizzatore 4T	Shock head 4Stroke	
2	19101	1		Astuccio a rullini	Needle bearing	
3	73213	1		Anello interno	Inner ring	
4	F26536	2		Spessore	Spacer	
5	12058	2		O-ring 3075 (18.72x2.62)	O-ring 3075 (18.72x2.62)	
6	12007	1		O-ring 3212 (53.65x2.62)	O-ring 3212 (53.65x2.62)	
7	F72377	1		Tubo corpo ammortizzatore	Shock body tube	
8	F72373	1		Ghiera bloccaggio tubo	Tube ring nut	
9	F72383	1		Guidastelo	Shaft guide	
10	F72394	1		Boccola scorrimento stelo	Shaft bushing	
11		1	decidere mat.le	Guarnizione X-Ring	X-Ring seal	
12	F12350	1		Anello antiestrusione	Anti-extrusion ring	
13	F12333	1		O-Ring 147 (42.86x3.53)	O-Ring 147 (42.86x3.53)	
14	F72402	1		Tampone fine corsa estensione	Rebound bumper	
15	F04370	1		Parapolvere	Dust seal	
16	49268	2		Anello d' arresto tipo SB foro d. 50	Snap ring type SB inner d. 50	
17	F72350	1		Coperchio	Cover	
18	49944	1		Vite spurgo TS M5x12 (Torx)	Bleeding screw FHC M5x12 (Torx)	
19	F12306	1		O-Ring 2018 (4.48x1.78)	O-Ring 2018 (4.48x1.78)	
20	72406	1		Freno compressione cpl.	Compression adjustment cpl.	
21	12253	1		O-Ring 3181 (45.69x2.62)	O-Ring 3181 (45.69x2.62)	
22	F72453	1		Bomboletta (lunga)	Bomb (long)	
23	F72452	1		Membrana (lunga)	Bladder (long)	
24	F72455	1		Tappo bomboletta	Bomb cap	
25	49877	1		Vite button flangiata M3x5 cl. 10.9	Button flanged screw M3x5 cl. 10.9	
26	F72381	1		Valvola gonfiaggio bomboletta	Bomb inflating valve	
27	F72456	1		Stelo (lungo)	Shaft (long)	X
28	F72405	1		Rondella d. 12x26x4	Washer d. 12x26x4	X
29	F72404	1		Rondella d. 12x44.5x5	Washer d. 12x44.5x5	
30	F72372	1		Pistone	Piston	
31	F12328.1	2		O-Ring (42.50x2) Viton	O-Ring (42.50x2) Viton	
32	F72401	1		Anello di tenuta pistone	Piston seal	
33	F49848	1		Dado M12x1.25	Nut M12x1.25	
34	F75....XX	1		Pacco lamelle compressione MX 250 F	Compression washers pack MX 250 F	X
35	F76....XX	1		Pacco lamelle estensione MX 250 F	Rebound washers pack MX 250 F	X
36	F72406	1		Ugello frenatura estensione	Rebound adjustment nozzle	
37	F72457	1		Astina frenatura estensione (lunga)	Rebound adjustment rod (long)	X
38	F72371	1		Puntale per astina	Rod end	
39	12056	1		ORM 0070-20 (7.00x2)	ORM 0070-20	
40	F72403	1		Tampone fine corsa compressione	Compression bumper	
41	F72362	1		Piedino 4T	Shock foot 4Stroke	
42	F72368	1		Registro estensione	Rebound adjuster	
43	F12319	1		O-Ring 2037 (9.25x1.78)	O-Ring 2037 (9.25x1.78)	
44	F16455	1		Molla	Spring	
45	19057	2		Sfera d. 3mm	Ball d. 3mm	
46	F72485	1		Bicchiera portamolla 4T	Spring cup 4Stroke	
47	F72366	1		Flangia portamolla	Spring flange	
48	F49845	1		Anello d' arresto est. d. 60 filo d.1.5	Snap ring outer d. 60 wire 1.5	
49	F72354	1		Molla acciaio k=50	Steel spring k=50	X
50	F72374	1		Ghiera precarico molla 4T	Spring preload ring nut 4T	
51	49475	1		Vite TCEI M5x18	Screw CHC M5x18	
52	72089	1		Rondella appoggio molla	Spring washer	
53	49601	1		Rosetta 5x11x1.1	Spacer 5x11x1.1	
54	F26548	1		Boccola protettiva corpo ammortizzatore	Shock body guard	
55	F49852	2		Anello d' arresto est. d. 54.2 filo d. 2.0	Snap ring outer d. 54.2 wire 2.0	

N.B. : I PARTICOLARI INDICATI CON LA "X" SONO QUELLI CHE DIFFERISCONO A SECONDA DEL MODELLO RISPETTO ALLA DISTINTA GENERICA DEL 4T

DISTINTA AMMORTIZZATORE TM 4T

MX 450 / 530 F

F72469.XX

26/01/2016

Pos	Codice	Q.tà	Note	Descrizione (ITA)	Description (ENG)	
	F72469.XX			Monoammortizzatore MX 450 / 530 F	Shock MX 450 / 530 F	
1	F72461	1		Testina ammortizzatore 4T	Shock head 4Stroke	
2	19101	1		Astuccio a rullini	Needle bearing	
3	73213	1		Anello interno	Inner ring	
4	F26536	2		Spessore	Spacer	
5	12058	2		O-ring 3075 (18.72x2.62)	O-ring 3075 (18.72x2.62)	
6	12007	1		O-ring 3212 (53.65x2.62)	O-ring 3212 (53.65x2.62)	
7	F72377	1		Tubo corpo ammortizzatore	Shock body tube	
8	F72373	1		Ghiera bloccaggio tubo	Tube ring nut	
9	F72383	1		Guidastelo	Shaft guide	
10	F72394	1		Boccola scorrimento stelo	Shaft bushing	
11	F12329	1		Guarnizione X-Ring	X-Ring seal	
12	F12350	1		Anello antiestrusione	Anti-extrusion ring	
13	F12333	1		O-Ring 147 (42.86x3.53)	O-Ring 147 (42.86x3.53)	
14	F72402	1		Tampone fine corsa estensione	Rebound bumper	
15	F04370	1		Parapolvere	Dust seal	
16	49268	2		Anello d' arresto tipo SB foro d. 50	Snap ring type SB inner d. 50	
17	F72350	1		Coperchio	Cover	
18	49944	1		Vite spurgo TS M5x12 (Torx)	Bleeding screw FHC M5x12 (Torx)	
19	F12306	1		O-Ring 2018 (4.48x1.78)	O-Ring 2018 (4.48x1.78)	
20	72406	1		Freno compressione cpl.	Compression adjustment cpl.	
21	12253	1		O-Ring 3181 (45.69x2.62)	O-Ring 3181 (45.69x2.62)	
22	F72453	1		Bomboletta (lunga)	Bomb (long)	
23	F72452	1		Membrana (lunga)	Bladder (long)	
24	F72455	1		Tappo bomboletta	Bomb cap	
25	49877	1		Vite button flangiata M3x5 cl. 10.9	Button flanged screw M3x5 cl. 10.9	
26	F72381	1		Valvola gonfiaggio bomboletta	Bomb inflating valve	
27	F72456	1		Stelo (lungo)	Shaft (long)	X
28	F72405	1		Rondella d. 12x26x4	Washer d. 12x26x4	X
29	F72404	1		Rondella d. 12x44.5x5	Washer d. 12x44.5x5	
30	F72372	1		Pistone	Piston	
31	F12328.1	2		O-Ring (42.50x2) Viton	O-Ring (42.50x2) Viton	
32	F72401	1		Anello di tenuta pistone	Piston seal	
33	F49848	1		Dado M12x1.25	Nut M12x1.25	
34	F75....XX	1		Pacco lam. compr. MX 450 / 530 F	Compression washers pack MX 450 / 530 F	X
35	F76....XX	1		Pacco lam. estens. MX 450 / 530 F	Rebound washers pack MX 450 / 530 F	X
36	F72406	1		Ugello frenatura estensione	Rebound adjustment nozzle	
37	F72457	1		Astina frenatura estensione (lunga)	Rebound adjustment rod (long)	X
38	F72371	1		Puntale per astina	Rod end	
39	12056	1		ORM 0070-20 (7.00x2)	ORM 0070-20	
40	F72403	1		Tampone fine corsa compressione	Compression bumper	
41	F72362	1		Piedino 4T	Shock foot 4Stroke	
42	F72368	1		Registro estensione	Rebound adjuster	
43	F12319	1		O-Ring 2037 (9.25x1.78)	O-Ring 2037 (9.25x1.78)	
44	F16455	1		Molla	Spring	
45	19057	2		Sfera d. 3mm	Ball d. 3mm	
46	F72485	1		Bicchiera portamolla 4T	Spring cup 4Stroke	
47	F72366	1		Flangia portamolla	Spring flange	
48	F49845	1		Anello d' arresto est. d. 60 filo d.1.5	Snap ring outer d. 60 wire 1.5	
49	F72355	1		Molla acciaio k=52	Steel spring k=52	X
50	F72374	1		Ghiera precarico molla 4T	Spring preload ring nut 4T	
51	49475	1		Vite TCEI M5x18	Screw CHC M5x18	
52	72089	1		Rondella appoggio molla	Spring washer	
53	49601	1		Rosetta 5x11x1.1	Spacer 5x11x1.1	
54	F26548	1		Boccola protettiva corpo ammortizzatore	Shock body guard	
55	F49852	2		Anello d' arresto est. d. 54.2 filo d. 2.0	Snap ring outer d. 54.2 wire 2.0	

N.B. : I PARTICOLARI INDICATI CON LA "X" SONO QUELLI CHE DIFFERISCONO A SECONDA DEL MODELLO RISPETTO ALLA DISTINTA GENERICA DEL 4T

DISTINTA AMMORTIZZATORE TM 4T

SMX 250 F Link std.

F72486.XX

26/01/2016

Pos	Codice	Q.tà	Note	Descrizione (ITA)	Description (ENG)	
	F72486.XX			Monoammortizzatore SMX 250 F Link std.	Shock SMX 250 F Link std.	
1	F72461	1		Testina ammortizzatore 4T	Shock head 4Stroke	
2	19101	1		Astuccio a rullini	Needle bearing	
3	73213	1		Anello interno	Inner ring	
4	F26536	2		Spessore	Spacer	
5	12058	2		O-ring 3075 (18.72x2.62)	O-ring 3075 (18.72x2.62)	
6	12007	1		O-ring 3212 (53.65x2.62)	O-ring 3212 (53.65x2.62)	
7	F72377	1		Tubo corpo ammortizzatore	Shock body tube	
8	F72373	1		Ghiera bloccaggio tubo	Tube ring nut	
9	F72383	1		Guidastelo	Shaft guide	
10	F72394	1		Boccola scorrimento stelo	Shaft bushing	
11	F12329	1		Guarnizione X-Ring	X-Ring seal	
12	F12350	1		Anello antiestrusione	Anti-extrusion ring	
13	F12333	1		O-Ring 147 (42.86x3.53)	O-Ring 147 (42.86x3.53)	
14	F72402	1		Tampone fine corsa estensione	Rebound bumper	
15	F04370	1		Parapolvere	Dust seal	
16	49268	2		Anello d' arresto tipo SB foro d. 50	Snap ring type SB inner d. 50	
17	F72350	1		Coperchio	Cover	
18	49944	1		Vite spurgo TS M5x12 (Torx)	Bleeding screw FHC M5x12 (Torx)	
19	F12306	1		O-Ring 2018 (4.48x1.78)	O-Ring 2018 (4.48x1.78)	
20	72406	1		Freno compressione cpl.	Compression adjustment cpl.	
21	12253	1		O-Ring 3181 (45.69x2.62)	O-Ring 3181 (45.69x2.62)	
22	F72453	1		Bomboletta (lunga)	Bomb (long)	
23	F72452	1		Membrana (lunga)	Bladder (long)	
24	F72455	1		Tappo bomboletta	Bomb cap	
25	49877	1		Vite button flangiata M3x5 cl. 10.9	Button flanged screw M3x5 cl. 10.9	
26	F72381	1		Valvola gonfiaggio bomboletta	Bomb inflating valve	
27	F72369	1		Stelo (corto)	Shaft (short)	X
28	F72497	1		Rondella d. 12x30x4	Washer d. 12x30x4	X
29	F72404	1		Rondella d. 12x44.5x5	Washer d. 12x44.5x5	
30	F72372	1		Pistone	Piston	
31	F12328.1	2		O-Ring (42.50x2) Viton	O-Ring (42.50x2) Viton	
32	F72401	1		Anello di tenuta pistone	Piston seal	
33	F49848	1		Dado M12x1.25	Nut M12x1.25	
34	F75....XX	1		Pacco lamelle compr. SMX 250 F Link std.	Compression washers pack SMX 250 F Link std.	X
35	F76....XX	1		Pacco lamelle estens. SMX 250 F Link std.	Rebound washers pack SMX 250 F Link std.	X
36	F72406	1		Ugello frenatura estensione	Rebound adjustment nozzle	
37	F72370	1		Astina frenatura estensione (corta)	Rebound adjustment rod (short)	X
38	F72371	1		Puntale per astina	Rod end	
39	12056	1		ORM 0070-20 (7.00x2)	ORM 0070-20	
40	F72403	1		Tampone fine corsa compressione	Compression bumper	
41	F72362	1		Piedino 4T	Shock foot 4Stroke	
42	F72368	1		Registro estensione	Rebound adjuster	
43	F12319	1		O-Ring 2037 (9.25x1.78)	O-Ring 2037 (9.25x1.78)	
44	F16455	1		Molla	Spring	
45	19057	2		Sfera d. 3mm	Ball d. 3mm	
46	F72485	1		Bicchiera portamolla 4T	Spring cup 4Stroke	
47	F72366	1		Flangia portamolla	Spring flange	
48	F49845	1		Anello d' arresto est. d. 60 filo d.1.5	Snap ring outer d. 60 wire 1.5	
49	F72399	1		Molla acciaio k=56	Steel spring k=56	X
50	F72374	1		Ghiera precarico molla 4T	Spring preload ring nut 4T	
51	49475	1		Vite TCEI M5x18	Screw CHC M5x18	
52	72089	1		Rondella appoggio molla	Spring washer	
53	49601	1		Rosetta 5x11x1.1	Spacer 5x11x1.1	
54	F26548	1		Boccola protettiva corpo ammortizzatore	Shock body guard	
55	F49852	2		Anello d' arresto est. d. 54.2 filo d. 2.0	Snap ring outer d. 54.2 wire 2.0	
56	F26612	1		Distanziale mm. 7	Spacer mm. 7	X

N.B. : I PARTICOLARI INDICATI CON LA "X" SONO QUELLI CHE DIFFERISCONO A SECONDA DEL MODELLO RISPETTO ALLA DISTINTA GENERICA DEL 4T

DISTINTA AMMORTIZZATORE TM 4T

SMX 250 F Link CNC

F72496.XX

26/01/2016

Pos	Codice	Q.tà	Note	Descrizione (ITA)	Description (ENG)	
	F72496.XX			Monoammortizzatore SMX 250 F Link CNC	Shock SMX 250 F Link CNC	
1	F72461	1		Testina ammortizzatore 4T	Shock head 4Stroke	
2	19101	1		Astuccio a rullini	Needle bearing	
3	73213	1		Anello interno	Inner ring	
4	F26536	2		Spessore	Spacer	
5	12058	2		O-ring 3075 (18.72x2.62)	O-ring 3075 (18.72x2.62)	
6	12007	1		O-ring 3212 (53.65x2.62)	O-ring 3212 (53.65x2.62)	
7	F72377	1		Tubo corpo ammortizzatore	Shock body tube	
8	F72373	1		Ghiera bloccaggio tubo	Tube ring nut	
9	F72383	1		Guidastelo	Shaft guide	
10	F72394	1		Boccola scorrimento stelo	Shaft bushing	
11	F12329	1		Guarnizione X-Ring	X-Ring seal	
12	F12350	1		Anello antiestrusione	Anti-extrusion ring	
13	F12333	1		O-Ring 147 (42.86x3.53)	O-Ring 147 (42.86x3.53)	
14	F72402	1		Tampone fine corsa estensione	Rebound bumper	
15	F04370	1		Parapolvere	Dust seal	
16	49268	2		Anello d' arresto tipo SB foro d. 50	Snap ring type SB inner d. 50	
17	F72350	1		Coperchio	Cover	
18	49944	1		Vite spurgo TS M5x12 (Torx)	Bleeding screw FHC M5x12 (Torx)	
19	F12306	1		O-Ring 2018 (4.48x1.78)	O-Ring 2018 (4.48x1.78)	
20	72406	1		Freno compressione cpl.	Compression adjustment cpl.	
21	12253	1		O-Ring 3181 (45.69x2.62)	O-Ring 3181 (45.69x2.62)	
22	F72453	1		Bomboletta (lunga)	Bomb (long)	
23	F72452	1		Membrana (lunga)	Bladder (long)	
24	F72455	1		Tappo bomboletta	Bomb cap	
25	49877	1		Vite button flangiata M3x5 cl. 10.9	Button flanged screw M3x5 cl. 10.9	
26	F72381	1		Valvola gonfiaggio bomboletta	Bomb inflating valve	
27	F72369	1		Stelo (corto)	Shaft (short)	X
28	F72497	1		Rondella d. 12x30x4	Washer d. 12x30x4	X
29	F72404	1		Rondella d. 12x44.5x5	Washer d. 12x44.5x5	
30	F72372	1		Pistone	Piston	
31	F12328.1	2		O-Ring (42.50x2) Viton	O-Ring (42.50x2) Viton	
32	F72401	1		Anello di tenuta pistone	Piston seal	
33	F49848	1		Dado M12x1.25	Nut M12x1.25	
34	F75....XX	1		Pacco lamelle compr. SMX 250 F Link CNC	Compression washers pack SMX 250 F Link CNC	X
35	F76....XX	1		Pacco lamelle estens. SMX 250 F Link CNC	Rebound washers pack SMX 250 F Link CNC	X
36	F72406	1		Ugello frenatura estensione	Rebound adjustment nozzle	
37	F72370	1		Astina frenatura estensione (corta)	Rebound adjustment rod (short)	X
38	F72371	1		Puntale per astina	Rod end	
39	12056	1		ORM 0070-20 (7.00x2)	ORM 0070-20	
40	F72403	1		Tampone fine corsa compressione	Compression bumper	
41	F72362	1		Piedino 4T	Shock foot 4Stroke	
42	F72368	1		Registro estensione	Rebound adjuster	
43	F12319	1		O-Ring 2037 (9.25x1.78)	O-Ring 2037 (9.25x1.78)	
44	F16455	1		Molla	Spring	
45	19057	2		Sfera d. 3mm	Ball d. 3mm	
46	F72485	1		Bicchiera portamolla 4T	Spring cup 4Stroke	
47	F72366	1		Flangia portamolla	Spring flange	
48	F49845	1		Anello d' arresto est. d. 60 filo d.1.5	Snap ring outer d. 60 wire 1.5	
49	F72355	1		Molla acciaio k=52	Steel spring k=52	X
50	F72374	1		Ghiera precarico molla 4T	Spring preload ring nut 4T	
51	49475	1		Vite TCEI M5x18	Screw CHC M5x18	
52	72089	1		Rondella appoggio molla	Spring washer	
53	49601	1		Rosetta 5x11x1.1	Spacer 5x11x1.1	
54	F26548	1		Boccola protettiva corpo ammortizzatore	Shock body guard	
55	F49852	2		Anello d' arresto est. d. 54.2 filo d. 2.0	Snap ring outer d. 54.2 wire 2.0	
56	F26610	1		Distanziale mm. 2	Spacer mm. 2	X

N.B. : I PARTICOLARI INDICATI CON LA "X" SONO QUELLI CHE DIFFERISCONO A SECONDA DEL MODELLO RISPETTO ALLA DISTINTA GENERICA DEL 4T

DISTINTA AMMORTIZZATORE TM 4T

SMX 450 / 530 F Link std.

F72465.XX

26/01/2016

Pos	Codice	Q.tà	Note	Descrizione (ITA)	Description (ENG)	
	F72465.XX			Monoammortizzatore SMX 450 / 530 F Link std.	Shock SMX 450 / 530 F Link std.	
1	F72461	1		Testina ammortizzatore 4T	Shock head 4Stroke	
2	19101	1		Astuccio a rullini	Needle bearing	
3	73213	1		Anello interno	Inner ring	
4	F26536	2		Spessore	Spacer	
5	12058	2		O-ring 3075 (18.72x2.62)	O-ring 3075 (18.72x2.62)	
6	12007	1		O-ring 3212 (53.65x2.62)	O-ring 3212 (53.65x2.62)	
7	F72377	1		Tubo corpo ammortizzatore	Shock body tube	
8	F72373	1		Ghiera bloccaggio tubo	Tube ring nut	
9	F72383	1		Guidastelo	Shaft guide	
10	F72394	1		Boccola scorrimento stelo	Shaft bushing	
11	F12329	1		Guarnizione X-Ring	X-Ring seal	
12	F12350	1		Anello antiestrusione	Anti-extrusion ring	
13	F12333	1		O-Ring 147 (42.86x3.53)	O-Ring 147 (42.86x3.53)	
14	F72402	1		Tampone fine corsa estensione	Rebound bumper	
15	F04370	1		Parapolvere	Dust seal	
16	49268	2		Anello d' arresto tipo SB foro d. 50	Snap ring type SB inner d. 50	
17	F72350	1		Coperchio	Cover	
18	49944	1		Vite spurgo TS M5x12 (Torx)	Bleeding screw FHC M5x12 (Torx)	
19	F12306	1		O-Ring 2018 (4.48x1.78)	O-Ring 2018 (4.48x1.78)	
20	72406	1		Freno compressione cpl.	Compression adjustment cpl.	
21	12253	1		O-Ring 3181 (45.69x2.62)	O-Ring 3181 (45.69x2.62)	
22	F72453	1		Bomboletta (lunga)	Bomb (long)	
23	F72452	1		Membrana (lunga)	Bladder (long)	
24	F72455	1		Tappo bomboletta	Bomb cap	
25	49877	1		Vite button flangiata M3x5 cl. 10.9	Button flanged screw M3x5 cl. 10.9	
26	F72381	1		Valvola gonfiaggio bomboletta	Bomb inflating valve	
27	F72369	1		Stelo (corto)	Shaft (short)	X
28	F72497	1		Rondella d. 12x30x4	Washer d. 12x30x4	X
29	F72404	1		Rondella d. 12x44.5x5	Washer d. 12x44.5x5	
30	F72372	1		Pistone	Piston	
31	F12328.1	2		O-Ring (42.50x2) Viton	O-Ring (42.50x2) Viton	
32	F72401	1		Anello di tenuta pistone	Piston seal	
33	F49848	1		Dado M12x1.25	Nut M12x1.25	
34	F75....XX	1		Pacco lam. compr. SMX 450 / 530 F Link std.	Compression washers pack SMX 450 / 530 F Link std.	X
35	F76....XX	1		Pacco lam. estens. SMX 450 / 530 F Link std.	Rebound washers pack SMX 450 / 530 F Link std.	X
36	F72406	1		Ugello frenatura estensione	Rebound adjustment nozzle	
37	F72370	1		Astina frenatura estensione (corta)	Rebound adjustment rod (short)	X
38	F72371	1		Puntale per astina	Rod end	
39	12056	1		ORM 0070-20 (7.00x2)	ORM 0070-20	
40	F72403	1		Tampone fine corsa compressione	Compression bumper	
41	F72362	1		Piedino 4T	Shock foot 4Stroke	
42	F72368	1		Registro estensione	Rebound adjuster	
43	F12319	1		O-Ring 2037 (9.25x1.78)	O-Ring 2037 (9.25x1.78)	
44	F16455	1		Molla	Spring	
45	19057	2		Sfera d. 3mm	Ball d. 3mm	
46	F72485	1		Bicchiera portamolla 4T	Spring cup 4Stroke	
47	F72366	1		Flangia portamolla	Spring flange	
48	F49845	1		Anello d' arresto est. d. 60 filo d.1.5	Snap ring outer d. 60 wire 1.5	
49	F72458	1		Molla acciaio k=58	Steel spring k=58	X
50	F72374	1		Ghiera precarico molla 4T	Spring preload ring nut 4T	
51	49475	1		Vite TCEI M5x18	Screw CHC M5x18	
52	72089	1		Rondella appoggio molla	Spring washer	
53	49601	1		Rosetta 5x11x1.1	Spacer 5x11x1.1	
54	F26548	1		Boccola protettiva corpo ammortizzatore	Shock body guard	
55	F49852	2		Anello d' arresto est. d. 54.2 filo d. 2.0	Snap ring outer d. 54.2 wire 2.0	
56	F26612	1		Distanziale mm. 7	Spacer mm. 7	X

N.B. : I PARTICOLARI INDICATI CON LA "X" SONO QUELLI CHE DIFFERISCONO A SECONDA DEL MODELLO RISPETTO ALLA DISTINTA GENERICA DEL 4T

DISTINTA AMMORTIZZATORE TM 4T

SMX 450 / 530 F Link CNC

F72470.XX

26/01/2016

Pos	Codice	Q.tà	Note	Descrizione (ITA)	Description (ENG)	
	F72470.XX			Monoammortizzatore SMX 450 / 530 F Link CNC	Shock SMX 450 / 530 F Link CNC	
1	F72461	1		Testina ammortizzatore 4T	Shock head 4Stroke	
2	19101	1		Astuccio a rullini	Needle bearing	
3	73213	1		Anello interno	Inner ring	
4	F26536	2		Spessore	Spacer	
5	12058	2		O-ring 3075 (18.72x2.62)	O-ring 3075 (18.72x2.62)	
6	12007	1		O-ring 3212 (53.65x2.62)	O-ring 3212 (53.65x2.62)	
7	F72377	1		Tubo corpo ammortizzatore	Shock body tube	
8	F72373	1		Ghiera bloccaggio tubo	Tube ring nut	
9	F72383	1		Guidastelo	Shaft guide	
10	F72394	1		Boccola scorrimento stelo	Shaft bushing	
11	F12329	1		Guarnizione X-Ring	X-Ring seal	
12	F12350	1		Anello antiestrusione	Anti-extrusion ring	
13	F12333	1		O-Ring 147 (42.86x3.53)	O-Ring 147 (42.86x3.53)	
14	F72402	1		Tampone fine corsa estensione	Rebound bumper	
15	F04370	1		Parapolvere	Dust seal	
16	49268	2		Anello d' arresto tipo SB foro d. 50	Snap ring type SB inner d. 50	
17	F72350	1		Coperchio	Cover	
18	49944	1		Vite spurgo TS M5x12 (Torx)	Bleeding screw FHC M5x12 (Torx)	
19	F12306	1		O-Ring 2018 (4.48x1.78)	O-Ring 2018 (4.48x1.78)	
20	72406	1		Freno compressione cpl.	Compression adjustment cpl.	
21	12253	1		O-Ring 3181 (45.69x2.62)	O-Ring 3181 (45.69x2.62)	
22	F72453	1		Bomboletta (lunga)	Bomb (long)	
23	F72452	1		Membrana (lunga)	Bladder (long)	
24	F72455	1		Tappo bomboletta	Bomb cap	
25	49877	1		Vite button flangiata M3x5 cl. 10.9	Button flanged screw M3x5 cl. 10.9	
26	F72381	1		Valvola gonfiaggio bomboletta	Bomb inflating valve	
27	F72369	1		Stelo (corto)	Shaft (short)	X
28	F72497	1		Rondella d. 12x30x4	Washer d. 12x30x4	X
29	F72404	1		Rondella d. 12x44.5x5	Washer d. 12x44.5x5	
30	F72372	1		Pistone	Piston	
31	F12328.1	2		O-Ring (42.50x2) Viton	O-Ring (42.50x2) Viton	
32	F72401	1		Anello di tenuta pistone	Piston seal	
33	F49848	1		Dado M12x1.25	Nut M12x1.25	
34	F75....XX	1		Pacco lam. compr. SMX 450 / 530 F Link CNC	Compression washers pack SMX 450 / 530 F Link CNC	X
35	F76....XX	1		Pacco lam. estens. SMX 450 / 530 F Link CNC	Rebound washers pack SMX 450 / 530 F Link CNC	X
36	F72406	1		Ugello frenatura estensione	Rebound adjustment nozzle	
37	F72370	1		Astina frenatura estensione (corta)	Rebound adjustment rod (short)	X
38	F72371	1		Puntale per astina	Rod end	
39	12056	1		ORM 0070-20 (7.00x2)	ORM 0070-20	
40	F72403	1		Tampone fine corsa compressione	Compression bumper	
41	F72362	1		Piedino 4T	Shock foot 4Stroke	
42	F72368	1		Registro estensione	Rebound adjuster	
43	F12319	1		O-Ring 2037 (9.25x1.78)	O-Ring 2037 (9.25x1.78)	
44	F16455	1		Molla	Spring	
45	19057	2		Sfera d. 3mm	Ball d. 3mm	
46	F72485	1		Bicchiera portamolla 4T	Spring cup 4Stroke	
47	F72366	1		Flangia portamolla	Spring flange	
48	F49845	1		Anello d' arresto est. d. 60 filo d.1.5	Snap ring outer d. 60 wire 1.5	
49	F72398	1		Molla acciaio k=54	Steel spring k=54	X
50	F72374	1		Ghiera precarico molla 4T	Spring preload ring nut 4T	
51	49475	1		Vite TCEI M5x18	Screw CHC M5x18	
52	72089	1		Rondella appoggio molla	Spring washer	
53	49601	1		Rosetta 5x11x1.1	Spacer 5x11x1.1	
54	F26548	1		Boccola protettiva corpo ammortizzatore	Shock body guard	
55	F49852	2		Anello d' arresto est. d. 54.2 filo d. 2.0	Snap ring outer d. 54.2 wire 2.0	
56	F26610	1		Distanziale mm. 2	Spacer mm. 2	X

N.B. : I PARTICOLARI INDICATI CON LA "X" SONO QUELLI CHE DIFFERISCONO A SECONDA DEL MODELLO RISPETTO ALLA DISTINTA GENERICA DEL 4T

DISTINTA AMMORTIZZATORE TM 4T

SMR 250 F

F72475.XX

26/01/2016

Pos	Codice	Q.tà	Note	Descrizione (ITA)	Description (ENG)	
	F72475.XX			Monoammortizzatore SMR 250 F	Shock SMR 250 F	
1	F72461	1		Testina ammortizzatore 4T	Shock head 4Stroke	
2	19101	1		Astuccio a rullini	Needle bearing	
3	73213	1		Anello interno	Inner ring	
4	F26536	2		Spessore	Spacer	
5	12058	2		O-ring 3075 (18.72x2.62)	O-ring 3075 (18.72x2.62)	
6	12007	1		O-ring 3212 (53.65x2.62)	O-ring 3212 (53.65x2.62)	
7	F72377	1		Tubo corpo ammortizzatore	Shock body tube	
8	F72373	1		Ghiera bloccaggio tubo	Tube ring nut	
9	F72383	1		Guidastelo	Shaft guide	
10	F72394	1		Boccola scorrimento stelo	Shaft bushing	
11	F12329	1	decidere mat.le	Guarnizione X-Ring	X-Ring seal	
12	F12350	1		Anello antiestrusione	Anti-extrusion ring	
13	F12333	1		O-Ring 147 (42.86x3.53)	O-Ring 147 (42.86x3.53)	
14	F72402	1		Tampone fine corsa estensione	Rebound bumper	
15	F04370	1		Parapolvere	Dust seal	
16	49268	2		Anello d' arresto tipo SB foro d. 50	Snap ring type SB inner d. 50	
17	F72350	1		Coperchio	Cover	
18	49944	1		Vite spurgo TS M5x12 (Torx)	Bleeding screw FHC M5x12 (Torx)	
19	F12306	1		O-Ring 2018 (4.48x1.78)	O-Ring 2018 (4.48x1.78)	
20	72406	1		Freno compressione cpl.	Compression adjustment cpl.	
21	12253	1		O-Ring 3181 (45.69x2.62)	O-Ring 3181 (45.69x2.62)	
22	F72453	1		Bomboletta (lunga)	Bomb (long)	
23	F72452	1		Membrana (lunga)	Bladder (long)	
24	F72455	1		Tappo bomboletta	Bomb cap	
25	49877	1		Vite button flangiata M3x5 cl. 10.9	Button flanged screw M3x5 cl. 10.9	
26	F72381	1		Valvola gonfiaggio bomboletta	Bomb inflating valve	
27	F72369	1		Stelo (corto)	Shaft (short)	X
28	F72405	1		Rondella d. 12x26x4	Washer d. 12x26x4	X
29	F72404	1		Rondella d. 12x44.5x5	Washer d. 12x44.5x5	
30	F72372	1		Pistone	Piston	
31	F12328.1	2		O-Ring (42.50x2) Viton	O-Ring (42.50x2) Viton	
32	F72401	1		Anello di tenuta pistone	Piston seal	
33	F49848	1		Dado M12x1.25	Nut M12x1.25	
34	F75....XX	1		Pacco lamelle compr. SMR 250 F	Compression washers pack SMR 250 F	X
35	F76....XX	1		Pacco lamelle estens. SMR 250 F	Rebound washers pack SMR 250 F	X
36	F72406	1		Ugello frenatura estensione	Rebound adjustment nozzle	
37	F72370	1		Astina frenatura estensione (corta)	Rebound adjustment rod (short)	X
38	F72371	1		Puntale per astina	Rod end	
39	12056	1		ORM 0070-20 (7.00x2)	ORM 0070-20	
40	F72403	1		Tampone fine corsa compressione	Compression bumper	
41	F72362	1		Piedino 4T	Shock foot 4Stroke	
42	F72368	1		Registro estensione	Rebound adjuster	
43	F12319	1		O-Ring 2037 (9.25x1.78)	O-Ring 2037 (9.25x1.78)	
44	F16455	1		Molla	Spring	
45	19057	2		Sfera d. 3mm	Ball d. 3mm	
46	F72485	1		Bicchiera portamolla 4T	Spring cup 4Stroke	
47	F72366	1		Flangia portamolla	Spring flange	
48	F49845	1		Anello d' arresto est. d. 60 filo d.1.5	Snap ring outer d. 60 wire 1.5	
49	F72399	1		Molla acciaio k=56	Steel spring k=56	X
50	F72374	1		Ghiera precarico molla 4T	Spring preload ring nut 4T	
51	49475	1		Vite TCEI M5x18	Screw CHC M5x18	
52	72089	1		Rondella appoggio molla	Spring washer	
53	49601	1		Rosetta 5x11x1.1	Spacer 5x11x1.1	
54	F26548	1		Boccola protettiva corpo ammortizzatore	Shock body guard	
55	F49852	2		Anello d' arresto est. d. 54.2 filo d. 2.0	Snap ring outer d. 54.2 wire 2.0	
56	F26614	1		Distanziale mm. 13	Spacer mm. 13	X

N.B. : I PARTICOLARI INDICATI CON LA "X" SONO QUELLI CHE DIFFERISCONO A SECONDA DEL MODELLO RISPETTO ALLA DISTINTA GENERICA DEL 4T

DISTINTA AMMORTIZZATORE TM 4T

SMR 450 / 530 F

F72471.XX

26/01/2016

Pos	Codice	Q.tà	Note	Descrizione (ITA)	Description (ENG)	
	F72471.XX			Monoammortizzatore SMR 450 / 530 F	Shock SMR 450 / 530 F	
1	F72461	1		Testina ammortizzatore 4T	Shock head 4Stroke	
2	19101	1		Astuccio a rullini	Needle bearing	
3	73213	1		Anello interno	Inner ring	
4	F26536	2		Spessore	Spacer	
5	12058	2		O-ring 3075 (18.72x2.62)	O-ring 3075 (18.72x2.62)	
6	12007	1		O-ring 3212 (53.65x2.62)	O-ring 3212 (53.65x2.62)	
7	F72377	1		Tubo corpo ammortizzatore	Shock body tube	
8	F72373	1		Ghiera bloccaggio tubo	Tube ring nut	
9	F72383	1		Guidastelo	Shaft guide	
10	F72394	1		Boccola scorrimento stelo	Shaft bushing	
11	F12329	1		Guarnizione X-Ring	X-Ring seal	
12	F12350	1		Anello antiestrusione	Anti-extrusion ring	
13	F12333	1		O-Ring 147 (42.86x3.53)	O-Ring 147 (42.86x3.53)	
14	F72402	1		Tampone fine corsa estensione	Rebound bumper	
15	F04370	1		Parapolvere	Dust seal	
16	49268	2		Anello d' arresto tipo SB foro d. 50	Snap ring type SB inner d. 50	
17	F72350	1		Coperchio	Cover	
18	49944	1		Vite spurgo TS M5x12 (Torx)	Bleeding screw FHC M5x12 (Torx)	
19	F12306	1		O-Ring 2018 (4.48x1.78)	O-Ring 2018 (4.48x1.78)	
20	72406	1		Freno compressione cpl.	Compression adjustment cpl.	
21	12253	1		O-Ring 3181 (45.69x2.62)	O-Ring 3181 (45.69x2.62)	
22	F72453	1		Bomboletta (lunga)	Bomb (long)	
23	F72452	1		Membrana (lunga)	Bladder (long)	
24	F72455	1		Tappo bomboletta	Bomb cap	
25	49877	1		Vite button flangiata M3x5 cl. 10.9	Button flanged screw M3x5 cl. 10.9	
26	F72381	1		Valvola gonfiaggio bomboletta	Bomb inflating valve	
27	F72369	1		Stelo (corto)	Shaft (short)	X
28	F72405	1		Rondella d. 12x26x4	Washer d. 12x26x4	X
29	F72404	1		Rondella d. 12x44.5x5	Washer d. 12x44.5x5	
30	F72372	1		Pistone	Piston	
31	F12328.1	2		O-Ring (42.50x2) Viton	O-Ring (42.50x2) Viton	
32	F72401	1		Anello di tenuta pistone	Piston seal	
33	F49848	1		Dado M12x1.25	Nut M12x1.25	
34	F75....XX	1		Pacco lamelle compr. SMR 450 / 530 F	Compression washers pack SMR 450 / 530 F	X
35	F76....XX	1		Pacco lamelle estens. SMR 450 / 530 F	Rebound washers pack SMR 450 / 530 F	X
36	F72406	1		Ugello frenatura estensione	Rebound adjustment nozzle	
37	F72370	1		Astina frenatura estensione (corta)	Rebound adjustment rod (short)	X
38	F72371	1		Puntale per astina	Rod end	
39	12056	1		ORM 0070-20 (7.00x2)	ORM 0070-20	
40	F72403	1		Tampone fine corsa compressione	Compression bumper	
41	F72362	1		Piedino 4T	Shock foot 4Stroke	
42	F72368	1		Registro estensione	Rebound adjuster	
43	F12319	1		O-Ring 2037 (9.25x1.78)	O-Ring 2037 (9.25x1.78)	
44	F16455	1		Molla	Spring	
45	19057	2		Sfera d. 3mm	Ball d. 3mm	
46	F72485	1		Bicchiera portamolla 4T	Spring cup 4Stroke	
47	F72366	1		Flangia portamolla	Spring flange	
48	F49845	1		Anello d' arresto est. d. 60 filo d.1.5	Snap ring outer d. 60 wire 1.5	
49	F72458	1		Molla acciaio k=58	Steel spring k=58	X
50	F72374	1		Ghiera precarico molla 4T	Spring preload ring nut 4T	
51	49475	1		Vite TCEI M5x18	Screw CHC M5x18	
52	72089	1		Rondella appoggio molla	Spring washer	
53	49601	1		Rosetta 5x11x1.1	Spacer 5x11x1.1	
54	F26548	1		Boccola protettiva corpo ammortizzatore	Shock body guard	
55	F49852	2		Anello d' arresto est. d. 54.2 filo d. 2.0	Snap ring outer d. 54.2 wire 2.0	
56	F26614	1		Distanziale mm. 13	Spacer mm. 13	X

N.B. : I PARTICOLARI INDICATI CON LA "X" SONO QUELLI CHE DIFFERISCONO A SECONDA DEL MODELLO RISPETTO ALLA DISTINTA GENERICA DEL 4T

DISTINTA AMMORTIZZATORE TM 4T

SMM 250 F

F72489.XX

26/01/2016

Pos	Codice	Q.tà	Note	Descrizione (ITA)	Description (ENG)	
	F72489.XX			Monoammortizzatore SMM 250 F	Shock SMM 250 F	
1	F72461	1		Testina ammortizzatore 4T	Shock head 4Stroke	
2	19101	1		Astuccio a rullini	Needle bearing	
3	73213	1		Anello interno	Inner ring	
4	F26536	2		Spessore	Spacer	
5	12058	2		O-ring 3075 (18.72x2.62)	O-ring 3075 (18.72x2.62)	
6	12007	1		O-ring 3212 (53.65x2.62)	O-ring 3212 (53.65x2.62)	
7	F72377	1		Tubo corpo ammortizzatore	Shock body tube	
8	F72373	1		Ghiera bloccaggio tubo	Tube ring nut	
9	F72383	1		Guidastelo	Shaft guide	
10	F72394	1		Boccola scorrimento stelo	Shaft bushing	
11	F12329	1		Guarnizione X-Ring	X-Ring seal	
12	F12350	1		Anello antiestrusione	Anti-extrusion ring	
13	F12333	1		O-Ring 147 (42.86x3.53)	O-Ring 147 (42.86x3.53)	
14	F72402	1		Tampone fine corsa estensione	Rebound bumper	
15	F04370	1		Parapolvere	Dust seal	
16	49268	2		Anello d' arresto tipo SB foro d. 50	Snap ring type SB inner d. 50	
17	F72350	1		Coperchio	Cover	
18	49944	1		Vite spurgo TS M5x12 (Torx)	Bleeding screw FHC M5x12 (Torx)	
19	F12306	1		O-Ring 2018 (4.48x1.78)	O-Ring 2018 (4.48x1.78)	
20	72406	1		Freno compressione cpl.	Compression adjustment cpl.	
21	12253	1		O-Ring 3181 (45.69x2.62)	O-Ring 3181 (45.69x2.62)	
22	F72453	1		Bomboletta (lunga)	Bomb (long)	
23	F72452	1		Membrana (lunga)	Bladder (long)	
24	F72455	1		Tappo bomboletta	Bomb cap	
25	49877	1		Vite button flangiata M3x5 cl. 10.9	Button flanged screw M3x5 cl. 10.9	
26	F72381	1		Valvola gonfiaggio bomboletta	Bomb inflating valve	
27	F72369	1		Stelo (corto)	Shaft (short)	X
28	F72405	1		Rondella d. 12x26x4	Washer d. 12x26x4	X
29	F72404	1		Rondella d. 12x44.5x5	Washer d. 12x44.5x5	
30	F72372	1		Pistone	Piston	
31	F12328.1	2		O-Ring (42.50x2) Viton	O-Ring (42.50x2) Viton	
32	F72401	1		Anello di tenuta pistone	Piston seal	
33	F49848	1		Dado M12x1.25	Nut M12x1.25	
34	F75....XX	1		Pacco lamelle compr. SMM 250 F	Compression washers pack SMM 250 F	X
35	F76....XX	1		Pacco lamelle estens. SMM 250 F	Rebound washers pack SMM 250 F	X
36	F72406	1		Ugello frenatura estensione	Rebound adjustment nozzle	
37	F72370	1		Astina frenatura estensione (corta)	Rebound adjustment rod (short)	X
38	F72371	1		Puntale per astina	Rod end	
39	12056	1		ORM 0070-20 (7.00x2)	ORM 0070-20	
40	F72403	1		Tampone fine corsa compressione	Compression bumper	
41	F72362	1		Piedino 4T	Shock foot 4Stroke	
42	F72368	1		Registro estensione	Rebound adjuster	
43	F12319	1		O-Ring 2037 (9.25x1.78)	O-Ring 2037 (9.25x1.78)	
44	F16455	1		Molla	Spring	
45	19057	2		Sfera d. 3mm	Ball d. 3mm	
46	F72485	1		Bicchiera portamolla	Spring cup	
47	F72366	1		Flangia portamolla	Spring flange	
48	F49845	1		Anello d' arresto est. d. 60 filo d.1.5	Snap ring outer d. 60 wire 1.5	
49	F72399	1		Molla acciaio k=56	Steel spring k=56	X
50	F72374	1		Ghiera precarico molla 4T	Spring preload ring nut 4T	
51	49475	1		Vite TCEI M5x18	Screw CHC M5x18	
52	72089	1		Rondella appoggio molla	Spring washer	
53	49601	1		Rosetta 5x11x1.1	Spacer 5x11x1.1	
54	F26548	1		Boccola protettiva corpo ammortizzatore	Shock body guard	
55	F49852	2		Anello d' arresto est. d. 54.2 filo d. 2.0	Snap ring outer d. 54.2 wire 2.0	
56	F26616	1		Distanziale mm. 17	Spacer mm. 17	X

N.B. : I PARTICOLARI INDICATI CON LA "X" SONO QUELLI CHE DIFFERISCONO A SECONDA DEL MODELLO RISPETTO ALLA DISTINTA GENERICA DEL 4T

DISTINTA AMMORTIZZATORE TM 4T

SMM 450 / 530 F

F72488.XX

26/01/2016

Pos	Codice	Q.tà	Note	Descrizione (ITA)	Description (ENG)	
	F72488.XX			Monoammortizzatore SMM 450 / 530 F	Shock SMM 450 / 530 F	
1	F72461	1		Testina ammortizzatore 4T	Shock head 4Stroke	
2	19101	1		Astuccio a rullini	Needle bearing	
3	73213	1		Anello interno	Inner ring	
4	F26536	2		Spessore	Spacer	
5	12058	2		O-ring 3075 (18.72x2.62)	O-ring 3075 (18.72x2.62)	
6	12007	1		O-ring 3212 (53.65x2.62)	O-ring 3212 (53.65x2.62)	
7	F72377	1		Tubo corpo ammortizzatore	Shock body tube	
8	F72373	1		Ghiera bloccaggio tubo	Tube ring nut	
9	F72383	1		Guidastelo	Shaft guide	
10	F72394	1		Boccola scorrimento stelo	Shaft bushing	
11	F12329	1		Guarnizione X-Ring	X-Ring seal	
12	F12350	1		Anello antiestrusione	Anti-extrusion ring	
13	F12333	1		O-Ring 147 (42.86x3.53)	O-Ring 147 (42.86x3.53)	
14	F72402	1		Tampone fine corsa estensione	Rebound bumper	
15	F04370	1		Parapolvere	Dust seal	
16	49268	2		Anello d' arresto tipo SB foro d. 50	Snap ring type SB inner d. 50	
17	F72350	1		Coperchio	Cover	
18	49944	1		Vite spurgo TS M5x12 (Torx)	Bleeding screw FHC M5x12 (Torx)	
19	F12306	1		O-Ring 2018 (4.48x1.78)	O-Ring 2018 (4.48x1.78)	
20	72406	1		Freno compressione cpl.	Compression adjustment cpl.	
21	12253	1		O-Ring 3181 (45.69x2.62)	O-Ring 3181 (45.69x2.62)	
22	F72453	1		Bomboletta (lunga)	Bomb (long)	
23	F72452	1		Membrana (lunga)	Bladder (long)	
24	F72455	1		Tappo bomboletta	Bomb cap	
25	49877	1		Vite button flangiata M3x5 cl. 10.9	Button flanged screw M3x5 cl. 10.9	
26	F72381	1		Valvola gonfiaggio bomboletta	Bomb inflating valve	
27	F72369	1		Stelo (corto)	Shaft (short)	X
28	F72405	1		Rondella d. 12x26x4	Washer d. 12x26x4	X
29	F72404	1		Rondella d. 12x44.5x5	Washer d. 12x44.5x5	
30	F72372	1		Pistone	Piston	
31	F12328.1	2		O-Ring (42.50x2) Viton	O-Ring (42.50x2) Viton	
32	F72401	1		Anello di tenuta pistone	Piston seal	
33	F49848	1		Dado M12x1.25	Nut M12x1.25	
34	F75....XX	1		Pacco lamelle compr. SMM 450 / 530 F	Compression washers pack SMM 450 / 530 F	X
35	F76....XX	1		Pacco lamelle estens. SMM 450 / 530 F	Rebound washers pack SMM 450 / 530 F	X
36	F72406	1		Ugello frenatura estensione	Rebound adjustment nozzle	
37	F72370	1		Astina frenatura estensione (corta)	Rebound adjustment rod (short)	X
38	F72371	1		Puntale per astina	Rod end	
39	12056	1		ORM 0070-20 (7.00x2)	ORM 0070-20	
40	F72403	1		Tampone fine corsa compressione	Compression bumper	
41	F72362	1		Piedino 4T	Shock foot 4Stroke	
42	F72368	1		Registro estensione	Rebound adjuster	
43	F12319	1		O-Ring 2037 (9.25x1.78)	O-Ring 2037 (9.25x1.78)	
44	F16455	1		Molla	Spring	
45	19057	2		Sfera d. 3mm	Ball d. 3mm	
46	F72485	1		Bicchiera portamolla	Spring cup	
47	F72366	1		Flangia portamolla	Spring flange	
48	F49845	1		Anello d' arresto est. d. 60 filo d.1.5	Snap ring outer d. 60 wire 1.5	
49	F72458	1		Molla acciaio k=58	Steel spring k=58	X
50	F72374	1		Ghiera precarico molla 4T	Spring preload ring nut 4T	
51	49475	1		Vite TCEI M5x18	Screw CHC M5x18	
52	72089	1		Rondella appoggio molla	Spring washer	
53	49601	1		Rosetta 5x11x1.1	Spacer 5x11x1.1	
54	F26548	1		Boccola protettiva corpo ammortizzatore	Shock body guard	
55	F49852	2		Anello d' arresto est. d. 54.2 filo d. 2.0	Snap ring outer d. 54.2 wire 2.0	
56	F26616	1		Distanziale mm. 17	Spacer mm. 17	X

N.B. : I PARTICOLARI INDICATI CON LA "X" SONO QUELLI CHE DIFFERISCONO A SECONDA DEL MODELLO RISPETTO ALLA DISTINTA GENERICA DEL 4T

DISTINTA AMMORTIZZATORE TM 4T

FLAT TRACK 450 / 530 F int. 424

F72492.XX

26/01/2016

Pos	Codice	Q.tà	Note	Descrizione (ITA)	Description (ENG)	
	F72492.XX			Monoamm. FLAT TRACK 450 / 530 F int. 424	Shock FLAT TRACK 450 / 530 F int. 424	
1	F72461	1		Testina ammortizzatore 4T	Shock head 4Stroke	
2	19101	1		Astuccio a rullini	Needle bearing	
3	73213	1		Anello interno	Inner ring	
4	F26536	2		Spessore	Spacer	
5	12058	2		O-ring 3075 (18.72x2.62)	O-ring 3075 (18.72x2.62)	
6	12007	1		O-ring 3212 (53.65x2.62)	O-ring 3212 (53.65x2.62)	
7	F72377	1		Tubo corpo ammortizzatore	Shock body tube	
8	F72373	1		Ghiera bloccaggio tubo	Tube ring nut	
9	F72383	1		Guidastelo	Shaft guide	
10	F72394	1		Boccola scorrimento stelo	Shaft bushing	
11	F12329	1		Guarnizione X-Ring	X-Ring seal	
12	F12350	1		Anello antiestrusione	Anti-extrusion ring	
13	F12333	1		O-Ring 147 (42.86x3.53)	O-Ring 147 (42.86x3.53)	
14	F72402	1		Tampone fine corsa estensione	Rebound bumper	
15	F04370	1		Parapolvere	Dust seal	
16	49268	2		Anello d' arresto tipo SB foro d. 50	Snap ring type SB inner d. 50	
17	F72350	1		Coperchio	Cover	
18	49944	1		Vite spurgo TS M5x12 (Torx)	Bleeding screw FHC M5x12 (Torx)	
19	F12306	1		O-Ring 2018 (4.48x1.78)	O-Ring 2018 (4.48x1.78)	
20	72406	1		Freno compressione cpl.	Compression adjustment cpl.	
21	12253	1		O-Ring 3181 (45.69x2.62)	O-Ring 3181 (45.69x2.62)	
22	F72453	1		Bomboletta (lunga)	Bomb (long)	
23	F72452	1		Membrana (lunga)	Bladder (long)	
24	F72455	1		Tappo bomboletta	Bomb cap	
25	49877	1		Vite button flangiata M3x5 cl. 10.9	Button flanged screw M3x5 cl. 10.9	
26	F72381	1		Valvola gonfiaggio bomboletta	Bomb inflating valve	
27	F72369	1		Stelo (corto)	Shaft (short)	X
28	F72497	1		Rondella d. 12x30x4	Washer d. 12x30x4	X
29	F72404	1		Rondella d. 12x44.5x5	Washer d. 12x44.5x5	
30	F72372	1		Pistone	Piston	
31	F12328.1	2		O-Ring (42.50x2) Viton	O-Ring (42.50x2) Viton	
32	F72401	1		Anello di tenuta pistone	Piston seal	
33	F49848	1		Dado M12x1.25	Nut M12x1.25	
34	F75....XX	1		Pacco lam. compr. FLAT TRACK 450 / 530 F	Compression washers pack FLAT TRACK 450 / 530 F	X
35	F76....XX	1		Pacco lam. estens. FLAT TRACK 450 / 530 F	Rebound washers pack FLAT TRACK 450 / 530 F	X
36	F72406	1		Ugello frenatura estensione	Rebound adjustment nozzle	
37	F72370	1		Astina frenatura estensione (corta)	Rebound adjustment rod (short)	X
38	F72371	1		Puntale per astina	Rod end	
39	12056	1		ORM 0070-20 (7.00x2)	ORM 0070-20	
40	F72403	1		Tampone fine corsa compressione	Compression bumper	
41	F72362	1		Piedino 4T	Shock foot 4Stroke	
42	F72368	1		Registro estensione	Rebound adjuster	
43	F12319	1		O-Ring 2037 (9.25x1.78)	O-Ring 2037 (9.25x1.78)	
44	F16455	1		Molla	Spring	
45	19057	2		Sfera d. 3mm	Ball d. 3mm	
46	F72485	1		Bicchiera portamolla 4T	Spring cup 4Stroke	
47	F72366	1		Flangia portamolla	Spring flange	
48	F49845	1		Anello d' arresto est. d. 60 filo d.1.5	Snap ring outer d. 60 wire 1.5	
49	F72399	1		Molla acciaio k=56	Steel spring k=56	X
50	F72374	1		Ghiera precarico molla 4T	Spring preload ring nut 4T	
51	49475	1		Vite TCEI M5x18	Screw CHC M5x18	
52	72089	1		Rondella appoggio molla	Spring washer	
53	49601	1		Rosetta 5x11x1.1	Spacer 5x11x1.1	
54	F26548	1		Boccola protettiva corpo ammortizzatore	Shock body guard	
55	F49852	2		Anello d' arresto est. d. 54.2 filo d. 2.0	Snap ring outer d. 54.2 wire 2.0	
56	F26614	1		Distanziale mm. 13	Spacer mm. 13	X

N.B. : I PARTICOLARI INDICATI CON LA "X" SONO QUELLI CHE DIFFERISCONO A SECONDA DEL MODELLO RISPETTO ALLA DISTINTA GENERICA DEL 4T

DISTINTA AMMORTIZZATORE TM 4T

FLAT TRACK 450 / 530 F int. 434

F72498.XX

26/01/2016

Pos	Codice	Q.tà	Note	Descrizione (ITA)	Description (ENG)	
	F72498.XX			Monoamm. FLAT TRACK 450 / 530 F int.434	Shock FLAT TRACK 450 / 530 F int. 434	
1	F72461	1		Testina ammortizzatore 4T	Shock head 4Stroke	
2	19101	1		Astuccio a rullini	Needle bearing	
3	73213	1		Anello interno	Inner ring	
4	F26536	2		Spessore	Spacer	
5	12058	2		O-ring 3075 (18.72x2.62)	O-ring 3075 (18.72x2.62)	
6	12007	1		O-ring 3212 (53.65x2.62)	O-ring 3212 (53.65x2.62)	
7	F72377	1		Tubo corpo ammortizzatore	Shock body tube	
8	F72373	1		Ghiera bloccaggio tubo	Tube ring nut	
9	F72383	1		Guidastelo	Shaft guide	
10	F72394	1		Boccola scorrimento stelo	Shaft bushing	
11	F12329	1		Guarnizione X-Ring	X-Ring seal	
12	F12350	1		Anello antiestrusione	Anti-extrusion ring	
13	F12333	1		O-Ring 147 (42.86x3.53)	O-Ring 147 (42.86x3.53)	
14	F72402	1		Tampone fine corsa estensione	Rebound bumper	
15	F04370	1		Parapolvere	Dust seal	
16	49268	2		Anello d' arresto tipo SB foro d. 50	Snap ring type SB inner d. 50	
17	F72350	1		Coperchio	Cover	
18	49944	1		Vite spurgo TS M5x12 (Torx)	Bleeding screw FHC M5x12 (Torx)	
19	F12306	1		O-Ring 2018 (4.48x1.78)	O-Ring 2018 (4.48x1.78)	
20	72406	1		Freno compressione cpl.	Compression adjustment cpl.	
21	12253	1		O-Ring 3181 (45.69x2.62)	O-Ring 3181 (45.69x2.62)	
22	F72453	1		Bomboletta (lunga)	Bomb (long)	
23	F72452	1		Membrana (lunga)	Bladder (long)	
24	F72455	1		Tappo bomboletta	Bomb cap	
25	49877	1		Vite button flangiata M3x5 cl. 10.9	Button flanged screw M3x5 cl. 10.9	
26	F72381	1		Valvola gonfiaggio bomboletta	Bomb inflating valve	
27	F72369	1		Stelo (corto)	Shaft (short)	X
28	F72497	1		Rondella d. 12x30x4	Washer d. 12x30x4	X
29	F72404	1		Rondella d. 12x44.5x5	Washer d. 12x44.5x5	
30	F72372	1		Pistone	Piston	
31	F12328.1	2		O-Ring (42.50x2) Viton	O-Ring (42.50x2) Viton	
32	F72401	1		Anello di tenuta pistone	Piston seal	
33	F49848	1		Dado M12x1.25	Nut M12x1.25	
34	F75....XX	1		Pacco lam. compr. FLAT TRACK 450 / 530 F	Compression washers pack FLAT TRACK 450 / 530 F	X
35	F76....XX	1		Pacco lam. estens. FLAT TRACK 450 / 530 F	Rebound washers pack FLAT TRACK 450 / 530 F	X
36	F72406	1		Ugello frenatura estensione	Rebound adjustment nozzle	
37	F72370	1		Astina frenatura estensione (corta)	Rebound adjustment rod (short)	X
38	F72371	1		Puntale per astina	Rod end	
39	12056	1		ORM 0070-20 (7.00x2)	ORM 0070-20	
40	F72403	1		Tampone fine corsa compressione	Compression bumper	
41	F72362	1		Piedino 4T	Shock foot 4Stroke	
42	F72368	1		Registro estensione	Rebound adjuster	
43	F12319	1		O-Ring 2037 (9.25x1.78)	O-Ring 2037 (9.25x1.78)	
44	F16455	1		Molla	Spring	
45	19057	2		Sfera d. 3mm	Ball d. 3mm	
46	F72485	1		Bicchiera portamolla 4T	Spring cup 4Stroke	
47	F72366	1		Flangia portamolla	Spring flange	
48	F49845	1		Anello d' arresto est. d. 60 filo d.1.5	Snap ring outer d. 60 wire 1.5	
49	F72399	1		Molla acciaio k=56	Steel spring k=56	X
50	F72374	1		Ghiera precarico molla 4T	Spring preload ring nut 4T	
51	49475	1		Vite TCEI M5x18	Screw CHC M5x18	
52	72089	1		Rondella appoggio molla	Spring washer	
53	49601	1		Rosetta 5x11x1.1	Spacer 5x11x1.1	
54	F26548	1		Boccola protettiva corpo ammortizzatore	Shock body guard	
55	F49852	2		Anello d' arresto est. d. 54.2 filo d. 2.0	Snap ring outer d. 54.2 wire 2.0	
56	F26611	1		Distanziale mm. 3	Spacer mm. 3	X

N.B. : I PARTICOLARI INDICATI CON LA "X" SONO QUELLI CHE DIFFERISCONO A SECONDA DEL MODELLO RISPETTO ALLA DISTINTA GENERICA DEL 4T